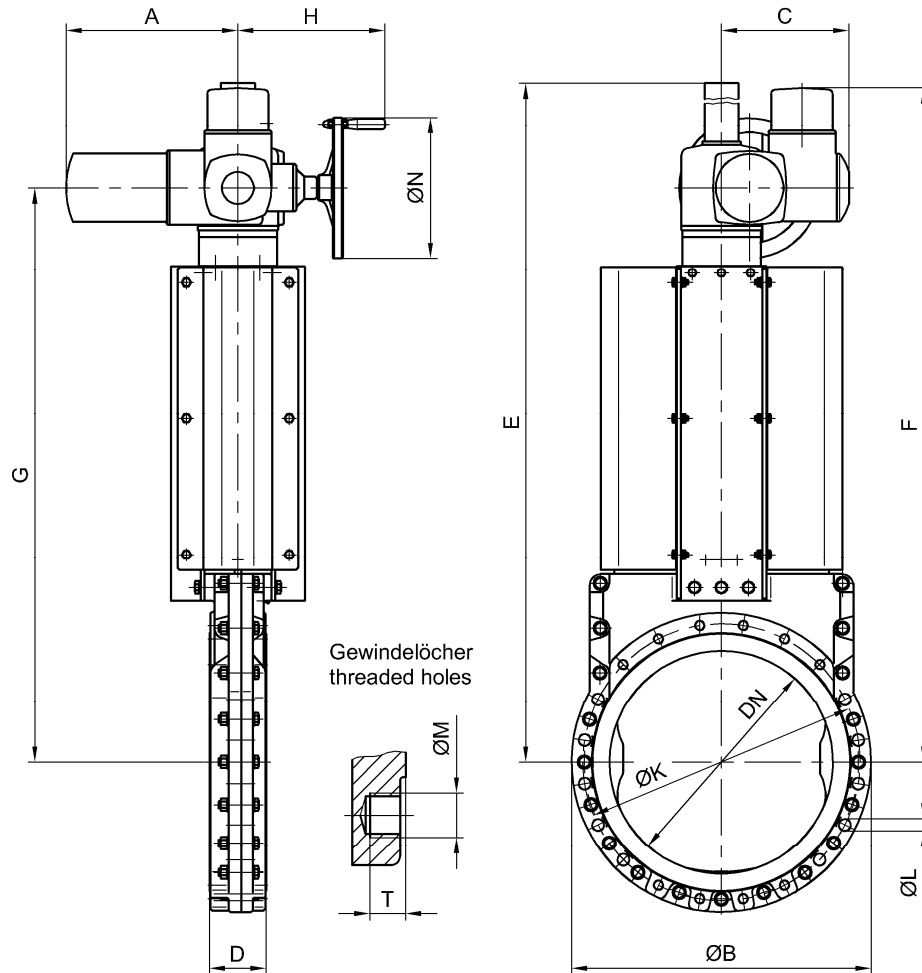


Maße/Dimensions Schieber Serie AT 200 mit E-Antrieb Knife gate valve series AT 200 with electric actuator SA 10.1 - 16.1 DN 350 – DN 1200



DN	NPS	Antrieb actuator	PB	A	ØB	C	D	E	F	G	H	ØK	ØL	ØM	T	ØN	kg
350	14"	SA 10.1	6	282	505	247	78	1369	1241	1031	254	460	8xØ22	8xM20	18	200	165
400	16"	SA 10.1	6	282	565	247	102	1455	1277	1067	254	515	8xØ27	8xM24	26	200	200
450	18"	SA 10.1	4	282	615	247	114	1650	1422	1212	254	565	10xØ27	10xM24	26	200	240
500	20"	SA 14.1	4	384	670	285	127	1741	1508	1288	329	620	10xØ27	10xM24	26	315	310
600	24"	SA 14.1	4	384	780	285	154	1994	1711	1491	329	725	10xØ30	10xM27	35	315	440
700	28"	SA 14.5	4	384	895	285	165	2335	1902	1682	336	840	12xØ30	12xM27	39	400	700
800	32"	SA 14.5	4	384	1015	285	190	2620	2087	1867	336	950	12xØ33	12xM30	49	400	960
900	36"	SA 16.1	3	510	1115	307	203	2991	2388	2168	354	1050	14xØ33	14xM30	43	500	1350
1000	40"	SA 16.1	2,5	510	1230	307	216	3251	2548	2328	354	1160	14xØ36	14xM33	45	500	1600
1200	48"	SA 16.1	2	510	1455	307	254	3803	2900	2680	354	1380	16xØ39	16xM36	55	500	2300

Maße bezogen auf AUMA Standard-Stellantrieb. Geänderte Maße bei anderem Antriebstyp.
 Dimensions based on AUMA standard electric actuator. Dimensions change if other actuators are used.

PB [bar] = max. Betriebsdruck / max. working pressure

Max. Differenzdruck bei Betätigung:
 Max. differential pressure during operation:

DN	Druck / pressure
350-1000	2,5 bar
1200	1,0 bar

Änderungen vorbehalten
 subject to changes