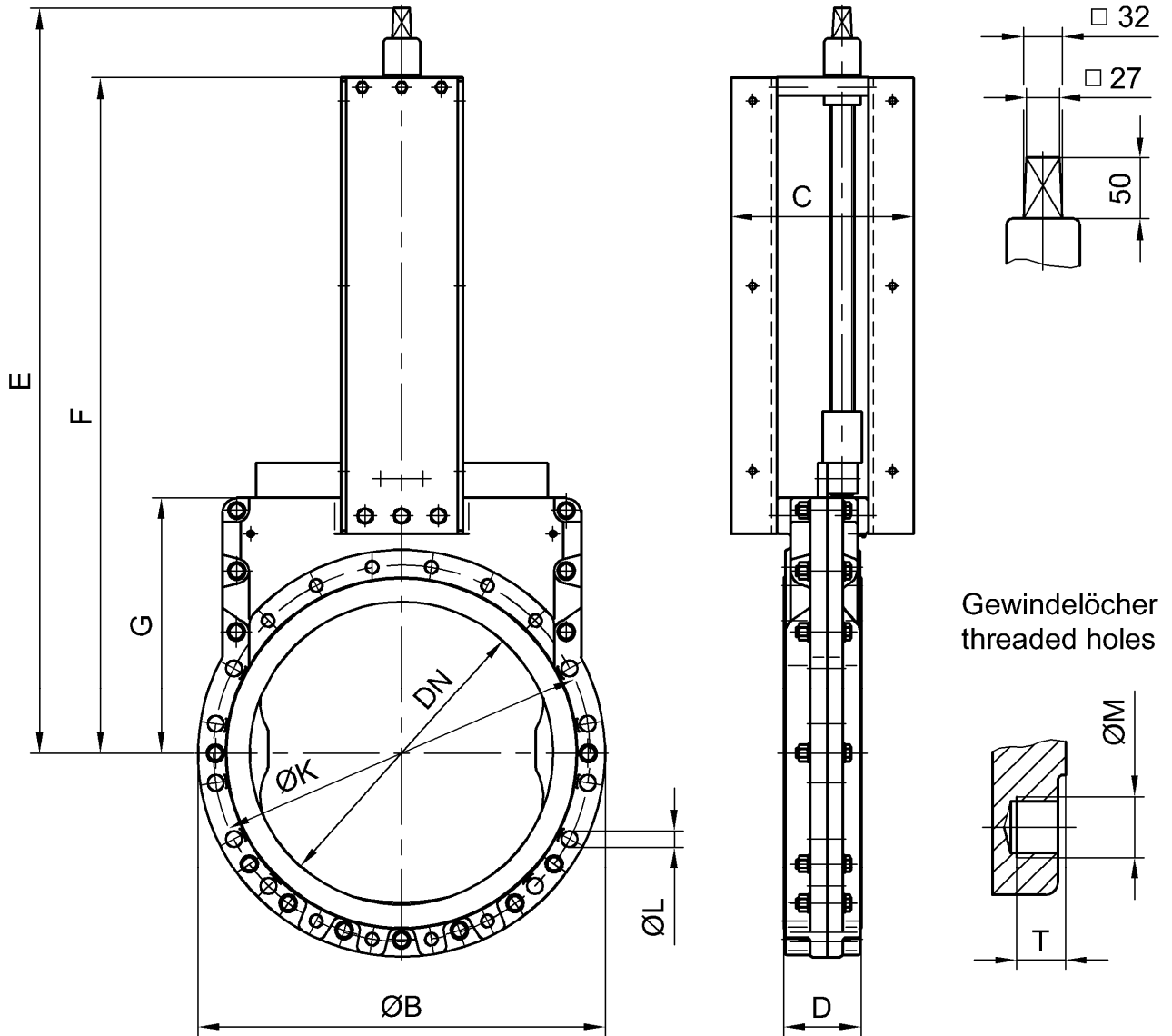


## Maße / Dimensions Schieber Serie AT 200 mit Vierkant Knife gate valve series AT 200 with square DN 350 - DN 500



DN	NPS	ØB	C	D	E	F	G	ØK	ØL	ØM	T	kg
350	14"	505	300	78	1015	901	330	460	8xØ22	8xM20	18	135
400	16"	565	300	102	1051	937	366	515	8xØ27	8xM24	26	170
450	18"	615	300	114	1196	1082	390	565	10xØ27	10xM24	26	210
500	20"	670	300	127	1227	1113	421	620	10xØ27	10xM24	26	250

Max. Betriebsdruck:  
 Max. working pressure:

DN	Druck / pressure
350-400	6,0 bar
450-500	4,0 bar

Änderungen vorbehalten  
 subject to changes