



CE 0036



Betriebsanleitung und Sicherheitshinweise für die Inbetriebnahme und Wartung der Rückschlagventile CSD und CVD

Bitte sorgfältig durchlesen!

Sicherheitshinweis

Die Armatur darf nur von qualifiziertem Fachpersonal installiert werden. Hierbei handelt es sich um Personal, das mit Aufstellung, Einbau, Inbetriebnahme, Betrieb und Wartung des Gerätes vertraut ist. Das Personal muss über eine Qualifikation verfügen, die seiner Funktion und Tätigkeit entspricht, wie z.B.:

- Unterweisung und Verpflichtung zur Einhaltung aller einsatzbedingter, regionaler und innerbetrieblicher Vorschriften und Erfordernisse.
- Ausbildung gemäss den Standards der Sicherheitstechnik in Gebrauch und Pflege angemessener Sicherheits- und Arbeitsschutzeinrichtungen.
- Schulung in Erster Hilfe usw.

Bestimmungsgemässer Gebrauch

Einsatz in Rohrleitungen zum Verhindern des Rückflusses von Medien innerhalb der zulässigen Druck- und Temperaturgrenzen unter Beachtung der chemischen und korrosiven Einflüsse auf das Ventil. Die Medienbeständigkeit der Armatur muss für die Einsatzbedingungen geprüft werden.



Gefahrenhinweise

Die Armatur steht während des Betriebs unter Druck!

Wenn Flanschverbindungen oder Verschlusschrauben gelöst werden, strömen heisses Wasser, Dampf, ätzende Flüssigkeiten oder toxische Gase aus. Schwere Verbrühungen und Verbrennungen am ganzen Körper sind möglich! Schwere Vergiftungen sind möglich!

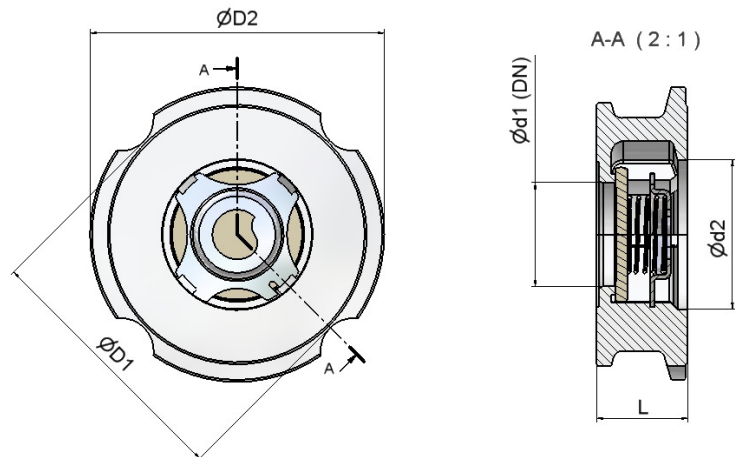
- Montage- oder Wartungsarbeiten nur in drucklosem Zustand durchführen!
- Die Armatur ist während des Betriebes heiss oder tiefkalt!
Schwere Verbrennungen an Hände und Armen sind möglich.
- Montage und Wartungsarbeiten nur bei Raumtemperatur durchführen
- Scharfkantige Innenteile können Schnittverletzungen an Händen verursachen. Beim Wechseln der Armatur Arbeitshandschuhe tragen.
- Weitere Abmessungen, Werkstoffe und Einsatzbereiche sind dem entsprechenden Datenblatt zu entnehmen.



CE 0036



Einbauanleitung



Zwischenflansch Rückschlagventil Typ CSD bzw. CVD entsprechend der technischen Zeichnungen.

- Einbau zwischen Flansche nach DIN EN 1092-1 Form B1, PN 6/ 10/ 16/ 40 und ANSI B16.5 Class 150/ 300 RF. Die Zentrierung zwischen den Flanschen erfolgt am gehäuseintegrierten Zentrierbund durch die flanschverbindenden Schrauben. Die Zentrierung ØD1 ist für die Nenndruckstufe PN 6 und ANSI Class 150, ØD2 für PN 10-40 und ANSI Class 300 ausgelegt. Einbau zwischen Flanschen anderer Normen auf Anfrage. Die Einbaulänge entspricht DIN EN 558-1, Grundreihe 49. Für besondere Einsätze entsprechende Vorschriften beachten, z.B. AD- Merkblätter oder TRD- Richtlinien.

Vorbereitung für Neuinstallationen

- Die Montage muss nach den anerkannten Regeln der Technik durchgeführt werden.
- Rückschlagventil komplett mit zwei Dichtungen, einem Flanschpaar und mindestens zwei Schrauben vormontieren und an die vorgesehene Rohrleitung heftschweißen. Rückschlagventil und Dichtung entfernen und anschliessend Flanschschweißung vornehmen. Danach müssen Schweissrückstände entfernt und die Schweissstellen gereinigt werden. Das gereinigte Rückschlagventil kann mit den Dichtungen wieder eingesetzt werden.

Durchflussrichtung beachten (Pfeilrichtung am Gehäuse) !

- Beliebige Einbaulage.
- Bei schwingungsfähigen Systemen (z.B. Kompressoren, Membranpumpen usw.) ist darauf zu achten, dass die Standardausführung dem Einsatzfall entspricht.
- Ein Halteflansch ist erforderlich, wenn das Rückschlagventil beim Einbau zwischen Rohrleitungsflanschen zusätzlich mit dem Flansch der Abflusseite verschraubt werden soll, bzw. wenn das Rückschlagventil als Belüfter, Vakuumbrecher, Ansaugventil usw. mit dem Einzelflansch verbunden werden muss.
- Rückschlagventile dürfen nicht auseinandgebaut werden.
- Nur Original- Ersatzteile verwenden.
- Funktionsprüfung.



CE 0036


Produkte Einstufung gemäss Artikel 9 Druckgeräte- Richtlinie 97/23/EG (DGRL)
Gruppe 1 (Gefährliche Fluide)
Anhang II (Diagramm6)

Kategorie mit Druckgrenze PN 40, ANSI300 LBS	Ausnahme gemäss Artikel 3.3	I	II
Nennweite DN	15-25	keine	32-100
CE-Kennzeichnung	nein		CE 0036
alle Typen ausser CVD3364	alle		alle

Kategorie mit Druckgrenze PN 16, ANSI150 LBS	Ausnahme gemäss Artikel 3.3	I	II
Nennweite DN	15-25	32-50	65-100
CE-Kennzeichnung	nein	CE 0036	CE 0036
Typ CVD3364	alle	alle	alle

**Technische Daten für Rückschlagventile CSD, DN015 – 100 (PN40, ANSI 300 LBS)
 Einsatzgrenzen nach DIN EN 1092-1 und AD-Merkblätter W10**

CSD2764M					
DN015-100					
t (°C)	-10	RT	150	250	400*
Ps (bar)	40	40	35.2	30.4	23.8

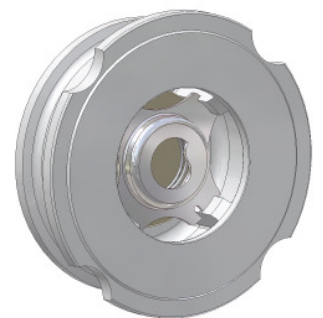
CSD6464M							
DN015-100							
t (°C)	-200	RT	100	200	300	400*	500**
Ps (bar)	40	40	37.9	31.8	27.6	25.7	24.3

* mit Hastelloy C4 Feder

** mit Nimonic Feder

Einsatzgrenzen für Weichdichtungen

Weichdichtungen	Temperaturbereich	Code
EPDM	-50 bis 130°C	E
NBR	-30 bis 120°C	P
VITON	-20 bis 200°C	V
PTFE	-200 bis 200°C	T


Druck- und Temperaturgrenzen für PTFE O-Ringe

PTFE O-Ring								
DN 15-100								
t (°C)	-20	20	100	120	140	160	180	200
Ps (bar)		40	16	14	9	6	3	1

Weitere technische Daten bitte den entsprechenden Datenblättern entnehmen.



CE 0036


**Technische Daten für Rückschlagventile CVD, DN015 – 100 (PN40, ANSI 300 LBS)
Einsatzgrenzen nach DIN EN 1092-1 und AD-Merkblätter W10**

CVD3364M					
DN015-100					
t (°C)	-60	RT	120	200	250
Ps (bar)	16	16	16	14	13

CVD6565M					
DN015-100					
t (°C)	-200	RT	150	300	500
Ps (bar)	40	40	32.7	25.7	22.8

CVD6868M					
DN015-100					
t (°C)	-60	RT	150	300	400
Ps (bar)	40	40	34.4	27.6	24.3

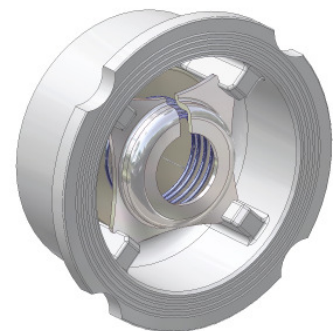
CVD9090M					
DN015-100					
t (°C)	-200	RT	120	200	300
Ps (bar)	40	40	40	23	14

CVD9494M					
DN015-100					
t (°C)	-200	RT	120	250	400
Ps (bar)	40	40	40	34	32

CVD9595M					
DN015-100					
t (°C)	-200	RT	120	250	400
Ps (bar)	40	40	40	34	32

Einsatzgrenzen für Weichdichtungen

Weichdichtungen	Temperaturbereich	Code
EPDM	-50 bis 130°C	E
NBR	-30 bis 120°C	P
VITON	-20 bis 200°C	V
PTFE	-200 bis 200°C	T


Druck- und Temperaturgrenzen für PTFE O-Ringe

PTFE O-Ring								
DN 15-100								
t (°C)	-20	20	100	120	140	160	180	200
Ps (bar)		40	16	14	9	6	3	1

Weitere technische Daten bitte den entsprechenden Datenblättern entnehmen.



CE 0036


**Technische Daten für Rückschlagventile CSD und CVD, DN125 – 350 (PN40, ANSI 300 LBS)
Einsatzgrenzen nach DIN EN 1092-1 und AD-Merkblätter W10**

CSD2727M						
DN125-350						
t (°C)	-10	RT	150	200	300	400*
Ps (bar)	40	40	35.2	33.3	27.6	23.8

CSD2764M						
DN125-350						
t (°C)	-10	RT	150	200	300	400*
Ps (bar)	40	40	35.2	33.3	27.6	23.8

CSD6464M						
DN125-350						
t (°C)	-200	RT	150	300	400*	500**
Ps (bar)	40	40	36.3	29.7	27.4	26.4

CVD3364M					
DN125-200					
t (°C)	-60	RT	120	200	250
Ps (bar)	16	16	16	14	13

* mit Hastelloy C4 Feder

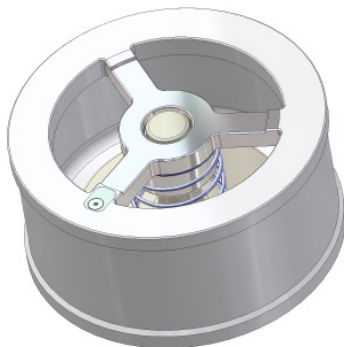
** mit Nimonic Feder

Einsatzgrenzen für Weichdichtungen

Weichdichtungen	Temperaturbereich	Code
EPDM	-50 bis 130°C	E
NBR	-30 bis 120°C	P
VITON	-20 bis 200°C	V
PTFE	-20 bis 200°C	T

Druck- und Temperaturgrenzen für PTFE O-Ringe

PTFE O-Ring								
DN 125-350								
t (°C)	-20	20	100	120	140	160	180	200
Ps (bar)		40	16	14	9	6	3	1



Weitere technische Daten bitte den entsprechenden Datenblättern entnehmen.