



CE 0036



Doppelrückschlagklappe Typ DDC DN050-600

Bezeichnung	Werkstoff
Gehäuse	s.Tabelle
Klappenscheibe	s.Tabelle
Schliessfeder	1.4401
Anschlagwelle	1.4435
Führungswelle	1.4435
Zentrierring	s. Seite 2/2

Technische Daten

Einbau mit Dichtung zwischen Flansche nach DIN EN 1092-1, PN 10

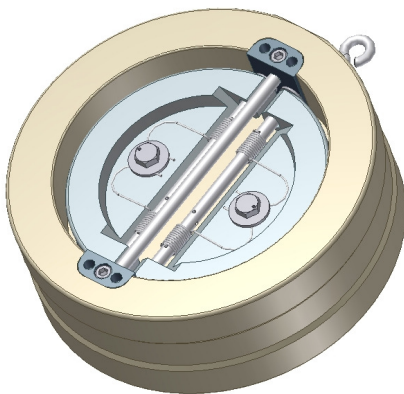
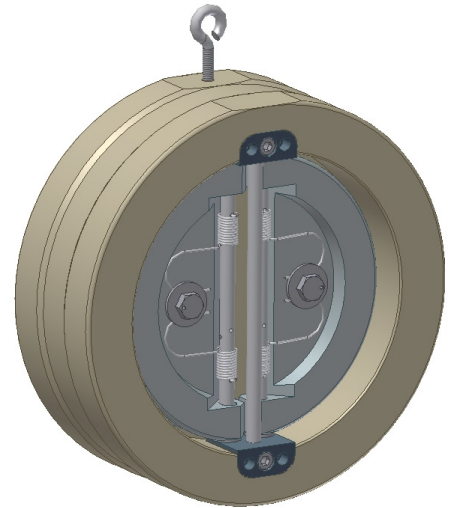
Anwendungsdruck max. PN40

Einsatzgrenzen nach DIN EN 1092-1

Dichtheit nach DIN EN 12266-1, Leckrate G (Dichtung M, T) bzw. Leckrate A (Dichtung E, P, V)

Baulänge nach DIN EN 558-1, Grundreihe 16

Kennzeichnung nach DIN EN 19



Verwendung

Für Flüssigkeiten, Gase und Dämpfe in allen verfahrenstechnischen Prozessen

Merkmale

Zentrierung durch Gehäuse – Aussendurchmesser bzw. Zentrierring
Exzentrische Klappenscheibe für grosse Öffnungswinkel und geringe Druckverluste

Sonderausführungen

Einbau zwischen Flansche nach DIN EN 1092-1, PN16-40 und ANSI B16.5 CL.150-300 mit Zentrierring gemäss nachfolgender Seite 2/2.

Bezeichnung: **DDC- 6 4 6 4 - E - 1 5 0**
DDC- □□ - □□ - □ - □□□ → DN050 - 600

Gehäuse			Klappenhälften			Weichdichtung		
Werkstoff	Nr.	Code	Werkstoff	Nr.	Code	Werkstoff	Temperatur	Code
Edelstahl	1.4301	11	Edelstahl	1.4301	11	EPDM	-50 bis 130°C	E
Stahl	1.0038	27	Stahl	1.0038	27	NBR	-30 bis 120°C	P
Bronze	2.1090	33	Bronze	2.1090	33	VITON	-20 bis 200°C	V
Austenit	1.4404	64	Austenit	1.4404	64	PTFE	-200 bis 200°C	T
						metallisch		M



CE 0036



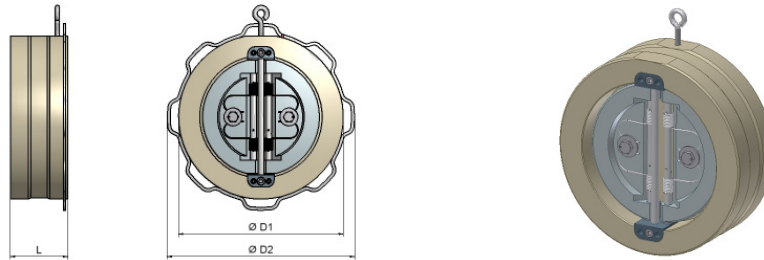
ChemValve-Schmid
Valve Technology

2008/11 :: | ::www.chemvalve-schmid.com:: | ::info@chemvalve-schmid.com:: | ::T:+41 32 639 50 10:: | ::F:+41 32 639 50 15::

::Produkt-Datenblatt:: | ::Kapitel 7::

Seite 2/2

::Doppelrückschlagklappe Typ DDC:: | ::DN050 - 1000:: | ::PN10 - 40:: | ::ANSI150 - 300::



DN (mm)	050	065	080	100	125	150	200	250	300	350	400	450	500	600
DN (zoll)	2"	2 1/2"	3"	4"	5"	6"	8"	10"	12"	14"	16"	18"	20"	24"
L	43	46	64	64	70	76	89	114	114	127	140	152	152	178
Ø D1,PN10	107	127	142	162	192	218	273	328	378	438	489	539	594	695
Ø D1,PN16	107	127	142	162	192	218	273	328	378	444	495	555	617	731
Ø D1,D2,PN25	107	127	142	170	192	226	283	338	400	457	514	564	624	731
Ø D1,D2,PN40	107	127	142	170	192	226	290	352	417	474	546	571	628	747
Ø D1,D2,ANSI150	101	120	133	170	192	218	273	338	400	447	511	546	603	714
Ø D1,D2,ANSI300	107	127	142	177	212	247	304	352	417	482	536	593	650	771
Gewicht (Kg)	2.4	3.6	5.7	7.4	10.7	15.2	28.2	51	66	95	132	178	200	270

Bei den blau markierten Druckstufen muss ein Zentrierring verwendet werden (vgl. Mehrpreise auf entsprechender Preisliste)
D2 steht für den Aussendurchmesser des Zentrierrings.

Öffnungsdrücke (mbar)

DN (mm)	050	065	080	100	125	150	200	250	300	350	400	450	500	600
DN (zoll)	2"	2 1/2"	3"	4"	5"	6"	8"	10"	12"	14"	16"	18"	20"	24"
ΔP ↑	17	15	15	14	14	17	19	21	22	24	26	29	30	32
ΔP →	5	5	5	5	5	5	5	5	5	5	5	5	5	5
Kv-Wert m3/h	55	85	145	290	460	800	1550	2880	4100	5350	825	1055	14500	24000

Druckverlustdiagramm

Druckverlustdiagramm für Wasser 20°C bei geöffnetem Ventil und waagrecht durchfluss.
Zum Bestimmen der Druckverluste für andere Medien ist der äquivalente Wasservolumenstrom zu berechnen.

$$\dot{V}_w = \dot{v} \sqrt{\frac{\rho}{1000}}$$

- \dot{V}_w = äquivalenter Wasservolumenstrom in m3/h
- ρ = Dichte des Mediums in kg/m3
- \dot{v} = Volumenstrom des Mediums in m3/h (Betriebszustand)

