

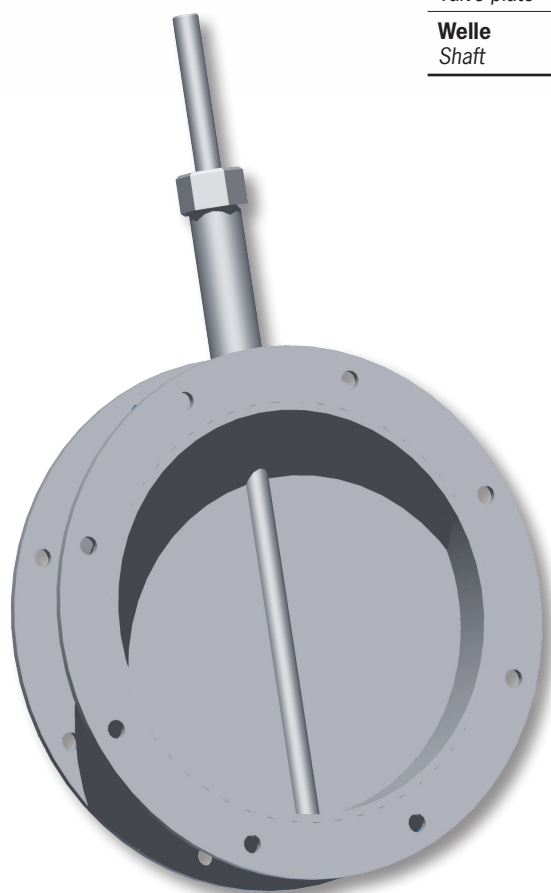
# Flanschdrosselklappe

## Flange butterfly valve



# L6-FD

- Flanschausführung
  - Mit zwei angeschweißten Flanschen DIN 24154 T2 R2
  - Verlängerter Hals für Isolierung auf Anfrage
  - 2. Wellenende optional (z.B. für Initiatorabfrage)
  - Rostschutzgrundierung
  - Hochdruck-Stopfbuchspackung mit Grafitdichtung
  - Höhere Temperaturen auf Anfrage
  - Weitere Flansche auf Anfrage
- 
- Flange design
  - With two welded-on flanges acc. DIN 24154 T2 R2
  - Extended neck for insulation on request
  - 2nd shaft end optional (for proximity switch etc.)
  - Anti-corrosion painting
  - High pressure packing box with graphite sealing
  - Higher temperatures on request
  - Other flanges on request



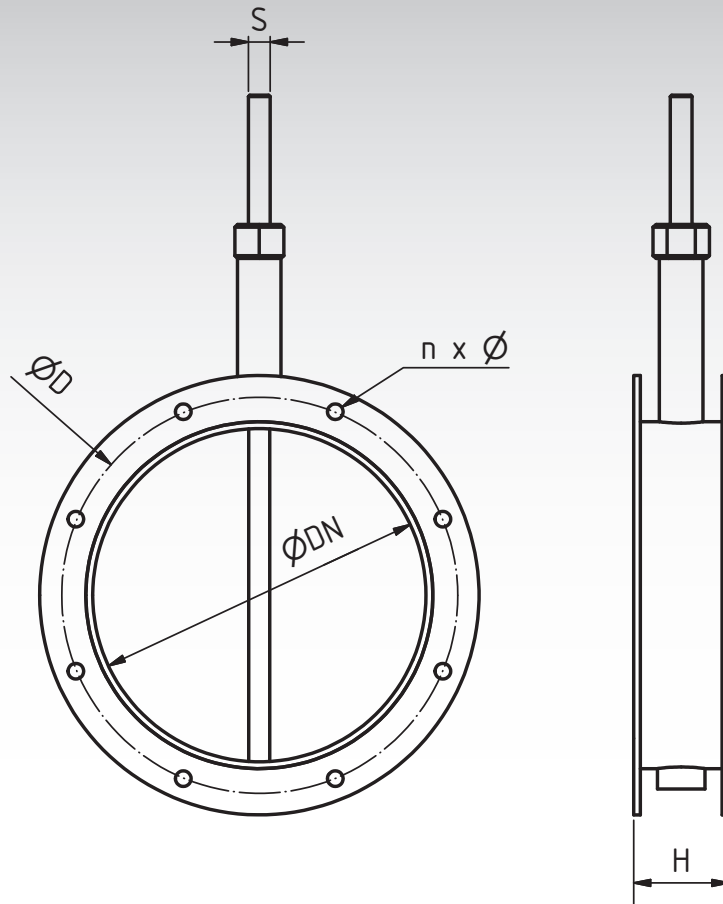
<b>Durchschlagend</b> <i>Swing-through</i>	•
<b>Anschlagleiste</b> <i>Stop bar</i>	•
<b>Anschlagleiste und Dichteinlage</b> <i>Stop bar with packing insert</i>	•
<b>Dichtschließend</b> <i>Shut-off</i>	—
<b>Manuell</b> <i>Manual operated</i>	•
<b>Elektrisch</b> <i>Electrical</i>	NK/NL/N
<b>Pneumatisch</b> <i>Pneumatical</i>	PD/PE
<b>Max. Betriebstemperatur</b> <i>Max. operating temperature</i>	300 °C

	<b>Material</b> <i>Material</i>
<b>Gehäuse</b> <i>Housing</i>	St 37
<b>Scheibe</b> <i>Valve plate</i>	St 37
<b>Welle</b> <i>Shaft</i>	1.4305

# Flanschdrosselklappe

## Flange butterfly valve

LS-FD



DN	D	H	S	n x Ø	DN	D	H	S	n x Ø			
71	110	70	12	4 x 9,5	400	448	85	20	12 x 11,5			
80	118				450	497						
90	128				500	551						
100	139				16	8 x 11,5	560	629	100	25	16 x 14	
112	151						600	665				
125	165						630	698				
140	182						710	775				
150	191						800	861				
160	200						140	40	900	958	30	24 x 14
180	219								1000	1067		
200	241	1120	1200									
224	265	1250	1337									
250	292	1400	1475									
280	332	85	20	1600	1675	40	40 x 18					
300	349			1800	1875							
315	366			2000	2073							
355	405											

Maße in mm / Änderungen vorbehalten  
Dimensions in mm / Subject to change