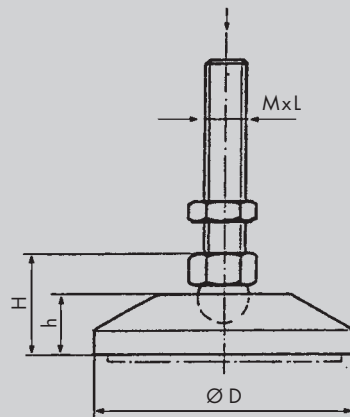


Nivellierfuss Typ VP

Levellingfoot Type VP



Typ Type	Art. Nr. Art. no	Ø D	H	h	M x L	F max kg	Gewicht Weight in kg
VP-50 M 10x30	330 200 50	50	35	20	M 10x30	400	0.07
VP-50 M 10x60	330 200 51	50	35	20	M 10x60	400	0.08
VP-50 M 12x65	330 200 52	50	35	20	M 12x65	500	0.10
VP-50 M 16x70	330 200 53	50	37	20	M 16x70	600	0.15
VP-50 M 16x120	330 200 54	50	37	20	M 16x120	600	0.22
VP-60 M 10x60	330 200 63	60	35	20	M 10x60	400	0.07
VP-60 M 12x65	330 200 60	60	35	20	M 12x65	500	0.10
VP-60 M 16x70	330 200 61	60	37	20	M 16x70	600	0.16
VP-60 M 16x120	330 200 62	60	37	20	M 16x120	600	0.23
VP-80 M 12x65	330 200 80	80	35	20	M 12x65	800	0.11
VP-80 M 16x70	330 200 81	80	37	20	M 16x70	800	0.17
VP-80 M 16x120	330 200 82	80	37	20	M 16x120	800	0.24
VP-80 M 20x120	330 200 83	80	37	20	M 20x120	800	0.34
VP-100 M 16x70	330 201 02	100	37	20	M 16x70	800	0.19
VP-100 M 16x120	330 201 01	100	37	20	M 16x120	800	0.26
VP-100 M 20x120	330 201 00	100	37	20	M 20x120	800	0.36

Fuss PA schwarz, glasfaserverstärkt, Schraube verzinkt mit Kugelgelenk, frei drehbar. Kann mit Kontermutter geliefert werden. Körperschalldämmplatte auf sep. Massblatt.

Foot PA black, fibre-reinforced, bolt galvanized with balljoint, free turnable. Can be supplied with levelling nut. Noise- and vibration-limiting plate see sep. page.