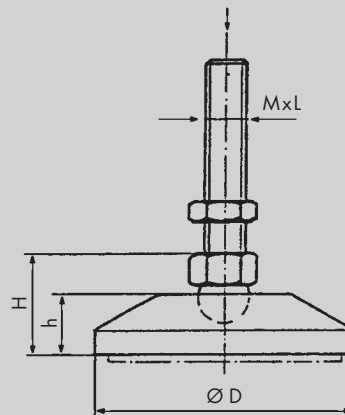


## Nivellierfuss Typ KP

### Levellingfoot Type KP



Typ Type	Art. Nr. Art. no	Ø D	H	h	M x L	F max kg	Gewicht Weight in kg
KP-50 M 16x70	350 200 50	50	39	20	M 16x70	400	0.04
KP-60 M 16x70	350 200 60	60	39	20	M 16x70	400	0.05
KP-60 M 20x70	350 200 61	60	39	20	M 20x70	400	0.06
KP-60 M 20x120	350 200 62	60	39	20	M 20x120	400	0.08
KP-80 M 16x70	350 200 80	80	39	20	M 16x70	600	0.06
KP-80 M 20x70	350 200 81	80	39	20	M 20x70	600	0.07
KP-80 M 20x120	350 200 82	80	39	20	M 20x120	600	0.09
KP-100 M 16x70	350 201 00	100	39	20	M 16x70	600	0.08
KP-100 M 20x70	350 201 01	100	39	20	M 20x70	600	0.09
KP-100 M 20x120	350 201 02	100	39	20	M 20x120	600	0.11

Fuss und Schraube PA schwarz, glasfaserverstärkt mit Kugelgelenk, frei drehbar. Körperschalldämmplatte auf sep. Massblatt.

Foot and bolt PA black, fibrefreinforced with balljoint, free turnable. Noise- and vibration-limiting plate see sep. page.