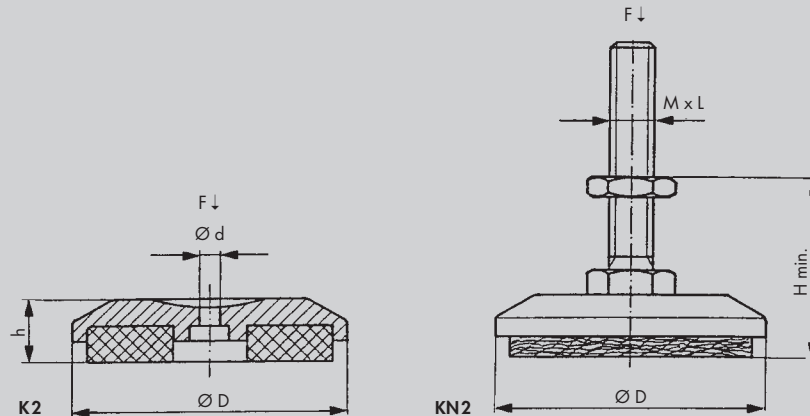


## Schwingungsdämpfer Typ K2 / KN2

### Anti-Vibration-Mounting Type K2 / KN2



Typ Type	Art. Nr. Art. no	M x L	Ø D	Ø d	H min.	h	F max kg	Gewicht Weight in kg
K2-80	250 400 80	–	80	6	–	28	1000	0.27
K2-130	250 401 30	–	130	6	–	32	2500	0.92
K2-170	250 401 70	–	170	–	–	40	7000	3.72
KN2-80	251 400 80	M 16 x 120	80	6	44	28	1000	0.48
KN2-130	251 401 30	M 20 x 120	130	6	51	32	2500	1.30

Die RESATEC Schwingungsdämpfer Typ K2 / KN2 bestehen aus einem Aluminium-Gussdeckel (Typ K2-170 Sphäroguss) mit aufgeleimtem Kissen aus rostfreiem Stahldraht. Das zusätzliche Nivelliersystem mit verzinkter Schraube ist mit dem Deckel verbunden und frei drehbar. Ein Gefälle von ca. 5° kann problemlos aufgenommen werden. Die Typen K2 / KN2 haben eine Eigenfrequenz von 15–25 Hz im Belastungsbereich.

**Einsatzgebiet:** Elastische Lagerungen von Maschinen mit hohen Anforderungen an die Isolierwirkung wie Schleifmaschinen, Honmaschinen, Stanzen, Pressen, Läppmaschinen, Transformatoren und dergleichen.

*The RESATEC Anti-Vibration-Mounting Type K2 / KN2 is made of an aluminium cast cover (Type K2-170 spheroidal graphite cast iron) with a stainless steel wire cushion. The additional levelling system with a zinc plated bolt is connected to the cover and free turnable. The system can take up a 5° angle for base correction. The types K2 / KN2 have a natural frequency of 15–25 Hz within the recommended loading range.*

**Applications:** Elastic suspension with high demand of clamping efficiency for grinding, honing, pressing, folding machines, transformers etc.