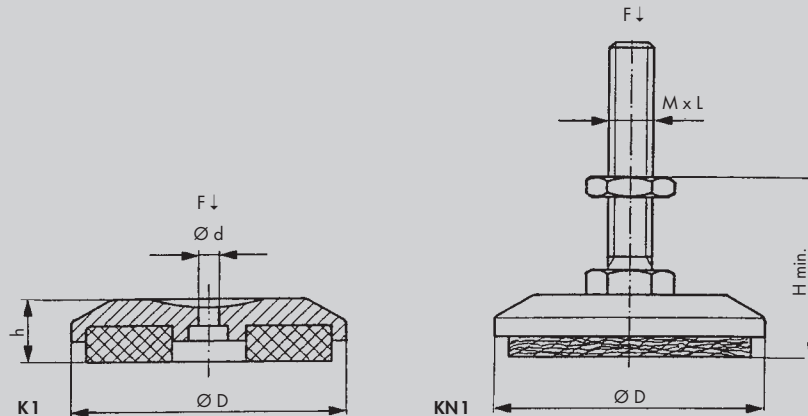


Schwingungsdämpfer Typ K1 / KN1

Anti-Vibration-Mounting Type K1 / KN1



Typ Type	Art. Nr. Art. no	M x L	Ø D	Ø d	H min.	h	F max kg	Gewicht Weight in kg
K1-80	250 300 80	–	80	6	–	18	1000	0.19
K1-130	250 301 30	–	130	6	–	22	2500	0.65
K1-170	250 301 70	–	170	–	–	30	7000	3.30
KN1-80	251 300 80	M 16 x 120	80	6	34	18	1000	0.40
KN1-130	251 301 30	M 20 x 120	130	6	41	22	2500	1.00

Die RESATEC Schwingungsdämpfer Typ K1/KN1 bestehen aus einem Aluminium-Gussdeckel (Typ K1-170 Sphäroguss) mit aufgeleimtem Kissen aus rostfreiem Stahldraht. Das zusätzliche Nivelliersystem mit verzinkter Schraube ist mit dem Deckel verbunden und frei drehbar. Ein Gefälle von ca. 5° kann problemlos aufgenommen werden. Die Typen K1/KN1 haben eine Eigenfrequenz von 20–25 Hz im Belastungsbereich.

Einsatzgebiet: Vibrationsdämpfende Lagerungen von Maschinen mit hohen Anforderungen an Stabilität und Isolierung wie Fräsmaschinen, Drehmaschinen und dergleichen.

The RESATEC Anti-Vibration-Mounting Type K1/KN1 is made of an aluminium cast cover (Type K1-170 spheroidal graphite cast iron) with a stainless steel wire cushion. The additional levelling system with a zinc plated bolt is connected to the cover and free turnable. The system can take up a 5° angle for base correction. The types K1/KN1 have a natural frequency of 20–25 Hz within the recommended loading range.

Applications: Anti-vibration and noise dampening suspensions with high stability for drilling-milling and printing machines hydraulic presses etc.