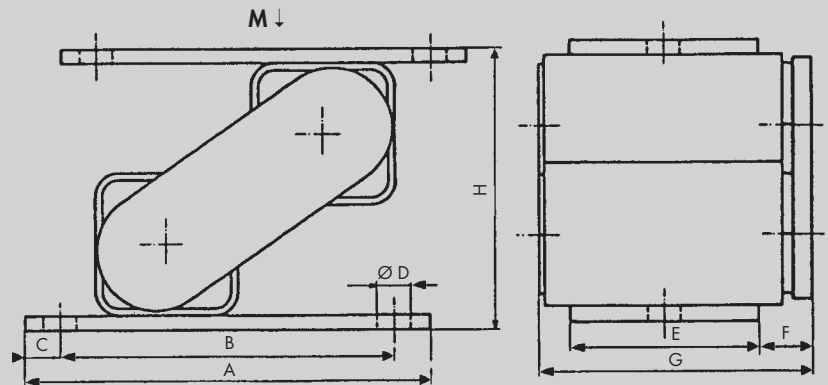


## Schwingungsdämpfer Typ DVM

### Anti-Vibration-Damper Type DVM



Typ Type	Art. Nr. Art. no	A	B	C	Ø D	E	F	G	H	H min	Tragkraft Load M in N	Gewicht Weight in kg	Frq. in Hz
DVM 3	580 031 00	85	65	10	7.2	30	14	50	56	40	-400	0.430	7-11
DVM 4	580 041 00	100	80	10	9.2	40	15	61	67	46	300-1250	0.690	7-10
DVM 5	580 051 00	130	110	15	11	50	15	72	92	65	900-2100	1.640	6-8
DVM 6	580 061 00	170	140	15	14	80	23.5	116	118	85	1500-3600	3.600	5-7
DVM 7	580 071 00	auf Anfrage on request									3000-6000		4-5
DVM 8	580 081 00	auf Anfrage on request									5300-9200		4-5

Die RESATEC Schwingungsdämpfer Typ DVM eignen sich für aktive und passive Schwingungsisolierung im gesamten Industriebereich. Sie sind auf Druck und Zug beanspruchbar und können auch seitlich als Stopper und Puffer eingesetzt werden.

Die RESATEC Schwingungsdämpfer Typ DVM sind abreissicher und wartungsfrei.

The RESATEC Anti-Vibration-Dampers Type DVM are suitable for active and passive isolation in all sectors of engineering. They can be used under pressure, tension and as well sideways as a buffer or stopper.

The RESATEC Anti-Vibration-Dampers Type DVM are maintenance free and safe in any position.