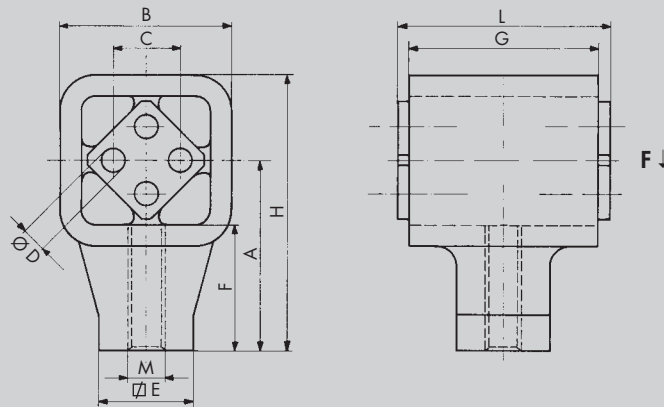
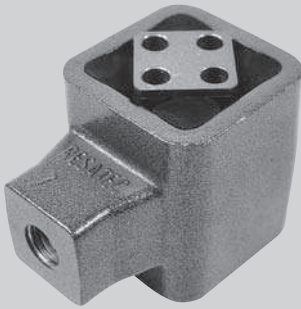


Schubstangenelement Typ DH

Crankdrive Unit Type DH



Typ Type	Art. Nr. Art. no	A	B	C	Ø D	E	F	G	H	L	M	F _n	n _e	Gewicht Weight in kg
DH 4-50 R	571 040 50	40	36	12	6	24	25	50	58	55	M12 R	380	1250	0.200
DH 4-50 L	571 140 50	40	36	12	6	24	25	50	58	55	M12 L	380	1250	0.200
DH 5-60 R	571 050 60	55	52	20	8	30	35	60	81	65	M16 R	960	1200	0.520
DH 5-60 L	571 150 60	55	52	20	8	30	35	60	81	65	M16 L	960	1200	0.520
DH 6-80 R	571 060 80	80	72	25	10	40	52	80	115	90	M20 R	1900	780	0.980
DH 6-80 L	571 160 80	80	72	25	10	40	52	80	115	90	M20 L	1900	780	0.980
DH 7-100 R	571 071 00	90	90	35	12	50	55	100	135	110	M24 R	3400	750	2.650
DH 7-100 L	571 171 00	90	90	35	12	50	55	100	135	110	M24 L	3400	750	2.650
DH 8-120 R	571 081 20	100	94	40	M12x30	60	64	120	147	130	M36 R	5800	580	6.300
DH 8-120 L	571 181 20	100	94	40	M12x30	60	64	120	147	130	M36 L	5800	580	6.300
DH 9-200 R	571 092 00	120	120	45	M16x25	80	75	200	180	210	M42 R	11500	330	17.700
DH 9-200 L	571 192 00	120	120	45	M16x25	80	75	200	180	210	M42 L	11500	330	17.700
DH 9-300 R	571 093 00	120	120	45	M16x25	80	75	300	180	310	M42 R	17500	300	26.500
DH 9-300 L	571 193 00	120	120	45	M16x25	80	75	300	180	310	M42 L	17500	300	26.500

Die RESATEC Schubstangenelemente werden hauptsächlich bei Förderanlagen und Siebrinnen als Verbindungselement vom Antrieb auf die Rinne verwendet.

Diese Elemente erlauben eine einwandfreie Kraftübertragung und sind einfach zu montieren. Für die richtige Auslegung und Montage verlangen Sie bitte unsere Information mit Richtlinien. Die Gummifederelemente Typ DH können auch für verschiedene andere Einsatzgebiete verwendet werden.

The RESATEC Crankdrive units are used mainly for shaker conveyors and screens. These units are fitted between the drive system and the trough. The unit is simply fitted at the drive shaft and provides a perfect power transmission. For the proper selection and fitting instructions please ask for information with guidelines. These Rubber Suspension Units Type DH can also be used for several other applications.