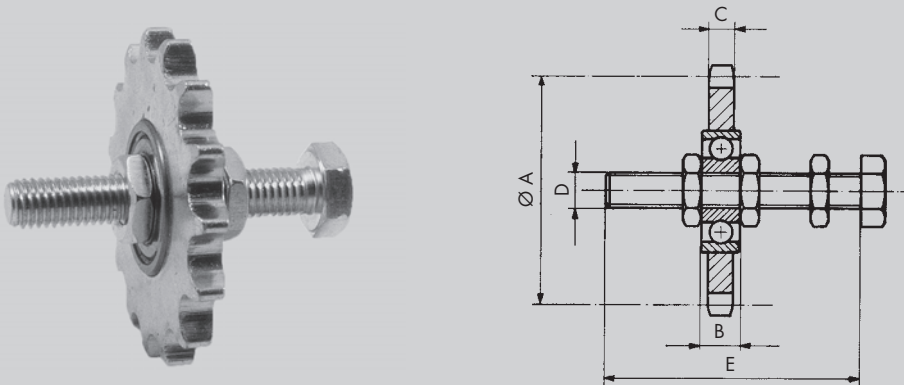


Kettenradsatz Typ KS – Simplex

Sprocket Wheelset Type KS – Simplex



Typ Type	Art. Nr. Art. no	Zähne Zahl No of teeth	Ø A	B	C	D	E	Kette Chain DIN 8287	Gewicht Weight in kg
KS 3/8" x 7/32"-10	551 020 00	15	45.81	9	5.7	M10	60	ISO-06B	0.150
KS 1/2" x 5/16"-10	551 030 00	15	61.08	9	7.2	M10	60	ISO-08B	0.200
KS 1/2" x 5/16"-12	551 040 00	15	61.08	12	7.2	M12	80	ISO-08B	0.230
KS 5/8" x 3/8"-12	551 050 00	15	76.36	12	9.1	M12	80	ISO-10B	0.370
KS 5/8" x 3/8"-20	551 060 00	15	76.36	15	9.1	M20	120	ISO-10B	0.700
KS 3/4" x 7/16"-12	551 070 00	15	91.63	12	11.5	M12	80	ISO-12B	0.600
KS 3/4" x 7/16"-20	551 080 00	15	91.63	15	11.5	M20	120	ISO-12B	0.900
KS 1" x 17.02"-20	551 090 00	13	106.14	15	16.2	M20	120	ISO-16B	1.300
KS 1 1/4" x 3/4"-20	551 100 00	13	132.67	15	18.5	M20	140	ISO-20B	2.050
KS 1 1/2" x 1"-20	551 110 00	11	135.23	15	24.1	M20	160	ISO-24B	2.400

Der RESATEC Kettenradsatz ist mit einem hochwertigen Kugellager ausgerüstet. Die Schraube mit Muttern sowie das Kettenrad sind verzinkt.

The RESATEC Sprocket Wheelset is equipped with a high quality ballbearing. The bolt with nuts and the sprocket wheel are galvanized.

Typ Type	Art. Nr. Art. no	Passend zu Suitable for
KS 3/8" x 7/32"-10	551 020 00	TE 3 – TE 4
KS 1/2" x 5/16"-10	551 030 00	TE 3 – TE 4
KS 1/2" x 5/16"-12	551 040 00	TE 5
KS 5/8" x 3/8"-12	551 050 00	TE 5
KS 5/8" x 3/8"-20	551 060 00	TE 6
KS 3/4" x 7/16"-12	551 070 00	TE 5
KS 3/4" x 7/16"-20	551 080 00	TE 6
KS 1" x 17.02"-20	551 090 00	TE 6
KS 1 1/4" x 3/4"-20	551 100 00	TE 7
KS 1 1/2" x 1"-20	551 110 00	TE 7 – TE 8

