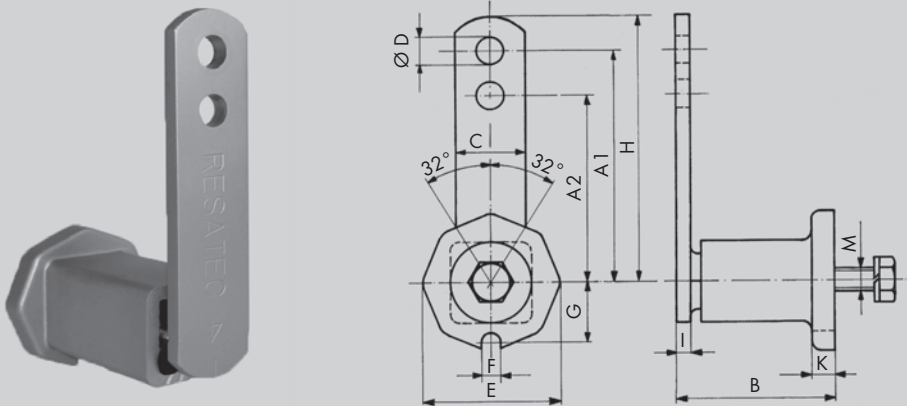


Universalspanner Typ TE-I (rostfreier Stahl)

Universal Tensioner Type TE-I (stainless steel)



Typ Type	Art. Nr. Art. no	A1	A2	B	C	ØD	E	F	G	H	I	K	M	F in N A1	0-32° A2	Gewicht Weight in kg
TE-I 2	550 000 22	80	60	52	20	8.5	38	8	16	90	5	7	M6	0-90	0-110	0.210
TE-I 3	550 000 33	100	80	63	25	10.5	48	8.5	21	112.5	5	10	M8	0-140	0-170	0.380
TE-I 4	550 000 44	100	80	78	30	10.5	59	8.5	25	115	6	12	M10	0-320	0-430	0.620
TE-I 5	550 000 55	130	100	108	50	12.5	76	10.5	32	155	8	15	M12	0-820	0-1050	1.700
TE-I 6*	550 000 66	175	140	140	60	20.5	97	12.5	41	205	10	17	M16	0-1500	0-1880	3.420
TE-I 7*	550 000 77	220	175	198	70	20.5	Ø 120	12.5	51	255	12	18	M20	0-2500	0-3200	6.490

* Gehäuseflansch rund / Housing with round flange

Die RESATEC Universalspanner Typ TE-I finden Einsatz in allen Industriebereichen, wo Korrosionserscheinungen nicht zugelassen sind. Hauptsächlich werden sie als Ketten- und Riemenspanner verwendet. Mittels einer Schraube sind sie mit Reibschluss in jeder Position montierbar.

Die RESATEC Universalspanner Typ TE-I sind wartungsfrei und abreissicher. Die Universalspanner sind in geschweisster und gesinterter Ausführung erhältlich.

The RESATEC Universal Tensioner Type TE-I are applicable throughout the mechanical engineering and allied industries, where possible corrosion is not permitted. They are mainly fitted as chain and belt tensioners. With a single bolt simply fitted by friction hold at any position. The smaller sizes are made with stainless sinter-material. The large sizes are welded.

The RESATEC Universal Tensioner Type TE-I is maintenance free and safe in operation.