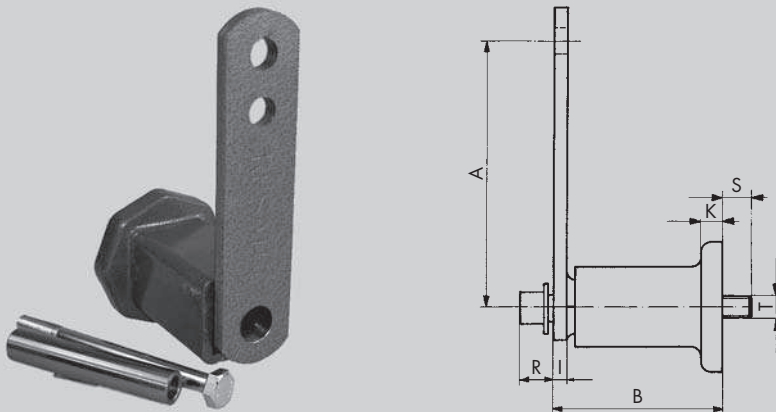


## Spannelement für Frontbefestigung Typ TE-FB Tensioner for Frontmounting Type TE-FB



Typ Type	Art. Nr. Art. no	A	B	K	I	R	S	T	Gewicht Weight in kg
TE-3 FB	550 003 33	100	63	10	5	10	13	M6	0.460
TE-4 FB	550 004 44	100	78	12	6	13	17	M8	0.650
TE-5 FB	550 005 55	130	108	15	8	15	17	M10	1.750
TE-6 FB	550 006 66	175	140	17	10	17	15	M12	3.900
TE-7 FB	550 007 77	220	198	18	12	23	34	M16	6.800
TE-8 FB	550 008 88	250	212	20	20	28	38	M20	9.300

Die RESATEC Universalspanner Typ TE-FB können mit einer durchgehenden Schraube befestigt werden; überall dort wo Platzmangel herrscht oder normale Befestigungsschrauben keinen Zugang finden.

Die Spannkraft und die übrigen Eigenschaften sind mit dem normalen Spannelement Typ TE gleichbleibend.

*The RESATEC Universal Tensioner Type TE-FB can be installed with a through going bolt; where we have a shortage of space or the normal bolt finds no room for fitting.*

*The tensionforce and other characteristics are the same as for the Standard Tensioner Type TE.*