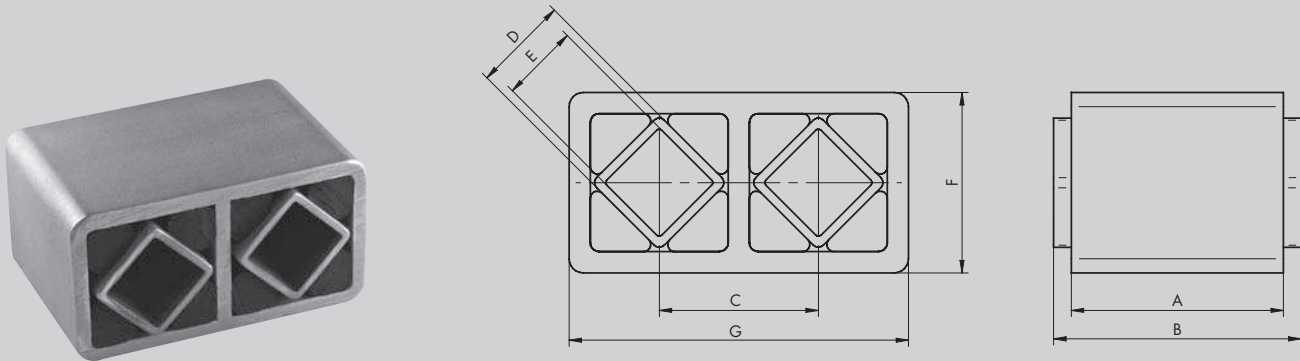


## Gummifederelement Typ LTS-D

### Rubber Suspension Unit Type LTS-D



Typ Type	Art. Nr. Art. no	A	B	C	D	E	F	G	Drehm. M in NM bei 32° Torque M in NM at 32°
LTS-D 3-40	562 430 40	40	45	27	15	11	30	57	13
LTS-D 4-50	562 440 50	50	55	32	18	12	36	68	34
LTS-D 5-60	562 450 60	60	65	45	27	22	51	96	85
LTS-D 6-80	562 460 80	80	85	60	38	30	66	126	210
LTS-D 7-100	562 471 00	100	105	73	45	35	78	148	390
LTS-D 8-120	562 481 20	120	130	78	50	40	90	165	760
LTS-D 8-200	562 482 00	200	210	78	50	40	90	165	1370

Die RESATEC Doppel-Gummifederelemente Grösse 3 und 4 haben ein Sinterstahlgehäuse, die weiteren Grössen haben gezogene Alu-Profile. Die Grösse 8 hat ein Stahlgussgehäuse (heisspulverbeschichtet). Die Innenvierkante sind durchgehend mit verzinktem Stahlrohr versehen.

Bei Serienfolge-Montage erreicht man doppelten Verdrehwinkel bei gleichbleibendem Kraftaufwand. Bei Parallel-Montage verdoppelt sich die Kraftaufnahme bei gleichbleibendem Verdrehwinkel.

The RESATEC double rubber elements size 3 and 4 have sintered steel housings, larger units are made from extruded alu-profiles. The housing of size 8 is made of casted steel. All innersquares are made of calvanized steel pipe.

The application with series connection allows a torque angle of 60° at nominal torqueforce M. The application with parallel connection allows double torque M.