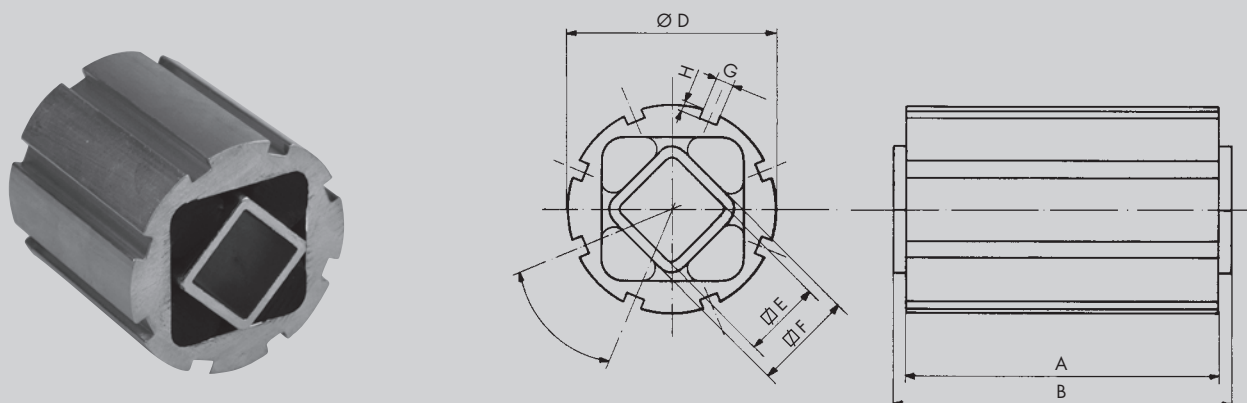


Gummifeder-element Typ LTK-S

Rubber Suspension Unit Type LTK-S



Typ Type	Art. Nr. Art. no	Drehm. in M NM bei 32° Torque M in NM at 32°	A	B	Ø D	∅ E	∅ F	G	H	Gewicht Weight in kg
LTK-S 5-40	560 350 40	56	40	45	62	22	27	6	3	0.30
LTK-S 5-60	560 350 60	85	60	65	62	22	27	6	3	0.40
LTK-S 5-100	560 351 00	140	100	105	62	22	27	6	3	0.60
LTK-S 6-60	560 360 60	160	60	70	80	30	38	7	3.5	0.70
LTK-S 6-80	560 360 80	215	80	90	80	30	38	7	3.5	0.90
LTK-S 6-120	560 361 20	320	120	130	80	30	38	7	3.5	1.30

Die RESATEC Gummifeder-elemente können in sämtlichen Industriebereichen eingesetzt werden. Mit einem Verdrehwinkel von $\pm 32^\circ$ und fast unbeschränkten Anschlussmöglichkeiten sind sie für den modernen, wartungsfreien Maschinenbau sehr geeignet, umso mehr die Elemente meistens eine Mehrfachfunktion übernehmen: Spannen, Lagern, Federn und Dämpfen. Das runde Gehäuse ermöglicht zusätzlich eine stufenlose Einstellung der Spannkraft mittels Briden oder Klemmfaust. Für besseren Reibschluss wird das Leichtmetallgehäuse nicht beschichtet. Das Innenrohr aus Stahl ist verzinkt oder mit blei- und cadmiumfreier Pulverbeschichtung vergütet.

The RESATEC Rubber Suspension Units can be applicable in any type of industry. With a torque angle of $\pm 32^\circ$ and almost unlimited fixing possibilities the units are suitable for very modern, maintenancefree engineering; even more as they often have a multifunction of tensioning, pivoting, bearing and damping. The round housing allows to set the unit at any position with clamps. For better friction hold the lightmetal housing is not coated. The innersquare is made of steel, zinc plated or protected with a lead- and cadmiumfree powder coating.