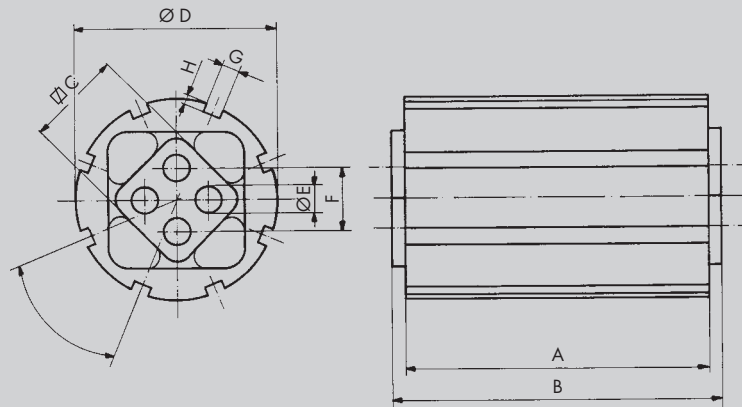
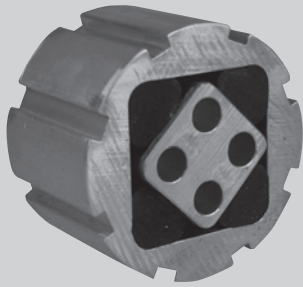


Gummifederelement Typ LTK-A

Rubber Suspension Unit Type LTK-A



Typ Type	Art. Nr. Art. no	Drehm. in M NM bei 32° Torque M in NM at 32°	A	B	Ø C	Ø D	Ø E	F	G	H	Gewicht Weight in kg
LTK-A 5-40	560 250 40	56	40	45	27	62	8	20	6	3	0.25
LTK-A 5-60	560 250 60	85	60	65	27	62	8	20	6	3	0.35
LTK-A 5-100	560 251 00	140	100	105	27	62	8	20	6	3	0.60
LTK-A 6-60	560 260 60	160	60	70	38	80	10	25	7	3.5	0.60
LTK-A 6-80	560 260 80	215	80	90	38	80	10	25	7	3.5	0.80
LTK-A 6-120	560 261 20	320	120	130	38	80	10	25	7	3.5	1.20

Die RESATEC Gummifederelemente können in sämtlichen Industriebereichen eingesetzt werden. Mit einem Verdrehwinkel von $\pm 32^\circ$ und fast unbeschränkten Anschlussmöglichkeiten sind sie für den modernen, wartungsfreien Maschinenbau sehr geeignet, umso mehr die Elemente meistens eine Mehrfachfunktion übernehmen: Spannen, Lagern, Federn und Dämpfen. Das runde Gehäuse ermöglicht eine stufenlose Einstellung der Spannkraft mittels Briden oder Klemmfaust. Für besseren Reibschluss wird das Leichtmetallgehäuse nicht beschichtet. Der Innenvierkant, nicht beschichtet, hat vier durchgehende Bohrungen. Gewinde können nachträglich geschritten werden.

The RESATEC Rubber Suspension Units can be applicable in any type of industry. With a torque angle of $\pm 32^\circ$ and almost unlimited fixing possibilities the units are very suitable for modern, maintenancefree engineering; even more, as they often have a multifunction of tensioning, pivoting, bearing and damping. The round housing allows to set the unit at any position with clamps. For better frictionhold the lightmetal housing is not coated. The innersquare, not coated, with four through holes can be tapped if required.