

## *Blistermaschine B 1660 mit intermittierender Plattensiegelung*

### **Die universelle Hochleistungsmaschine mit innovativer Prozesstechnologie für höchste Kosteneffizienz.**

#### ***Schnell, effizient und anwenderfreundlich***

Die Blistermaschine B 1660 ist eine universelle Hochleistungsmaschine, die bis zu 750 Blister pro Minute verarbeitet. Geeignet für alle denkbaren Solida-Produkte, ist die B 1660 mit intermittierender Plattensiegelung und kontinuierlicher Walzensiegelung erhältlich. Anwender profitieren bei der B 1660 von einem durchdachten Werkzeug-Schnellwechselsystem und einer neu konzipierten Blisterübergabe. Weiter arbeitet die Anlage bei einfachster Bedienbarkeit dank modernisiertem Steuerungskonzept und selbstregulierendem Prozessverlauf ausgesprochen produktschonend.

Für Ziehtiefen bis 12 Millimeter ist die B 1660 mit intermittierender Plattensiegelung die ideale Wahl. Das Prinzip der getakteten Siegelung mit Plattenwerkzeugen eignet sich besonders für die Verarbeitung von speziellen Deckfolien bzw. Laminaten aus Papier und Alu, für so genannte Peel-back- bzw. Peel-push-Blister. Prädestiniert für die Plattensiegelung sind Kalenderpackungen, Musterpackungen, Blister mit großen Höfen, Großblister mit Versteifungsrippen und Alu/Alu-Blister. Der intermittierende Folienvorschub beim Füllen ist ideal geeignet für Zuführsysteme mit Gesamtabwurf oder andere Systeme für Produkte mit ausgefallener Geometrie.

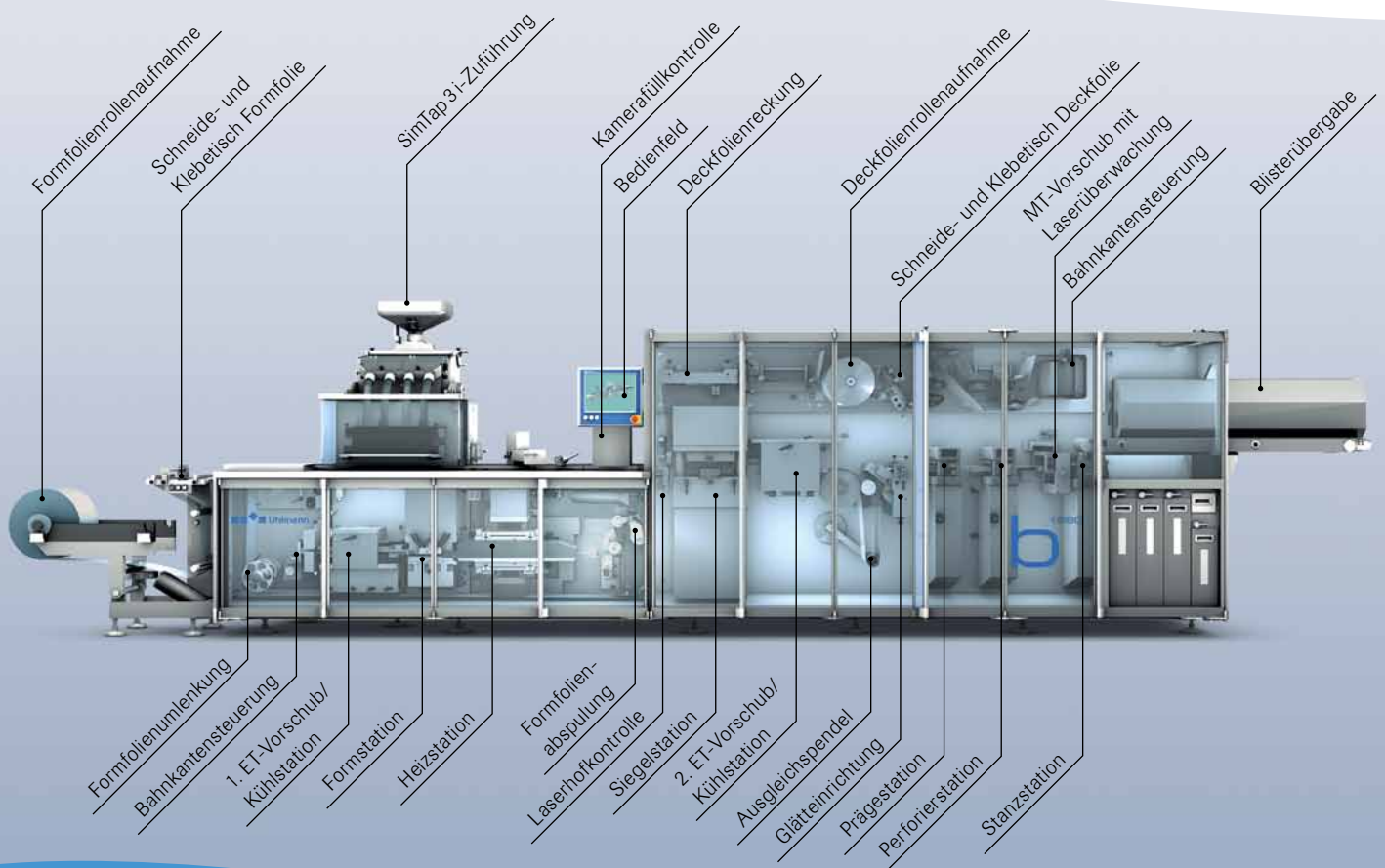


## Blistermaschine B 1660 mit intermittierender Plattensiegelung

### Die Blistermaschine B 1660 auf einen Blick. Technische Daten:

<b>Leistung</b> [1/min]	max. 750 Blister	<b>Verarbeitbare Formfolien</b>	Alu, PVC, PVC/PVDC, PVC/Aclar, PET, COC
<b>Siegelprinzip</b>	intermittierend		<b>Verarbeitbare Deckfolien</b>
<b>Formatbereich</b>		<b>Platzbedarf</b>	
Vorschub x Breite	max. 280 x 284 mm max. 280 x 320 mm *		Maschinenbreite
Ziehtiefe	max. 12 mm	Maschinenhöhe	ca. 1.960 mm
<b>Rollendurchmesser</b>		Maschinenlänge	ca. 8.945 mm
Deckfolie	max. 400 mm	<b>Nettogewicht</b>	ca. 14.000 kg
Formfolie	max. 1.000 mm		

\* optionale Formaterweiterung



## **Blistermaschine B 1660** **mit intermittierender Plattensiegelung**

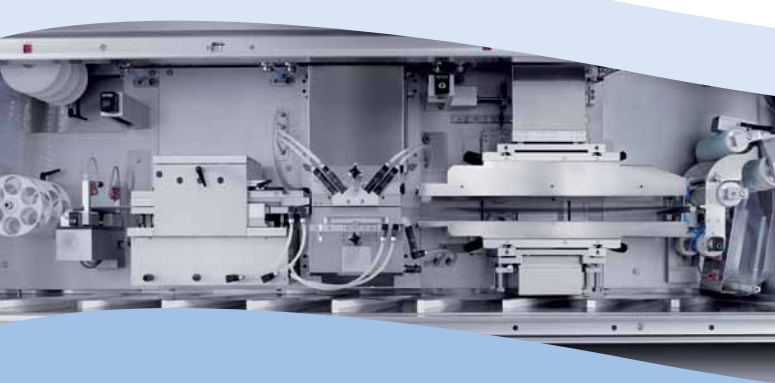
### **Komponenten und Features der B 1660**

- Zweifache Rollenaufnahme bis zu 1.000 mm Durchmesser, auch mit Puffer, für bis zu 3 Stunden permanente Produktion
- Motorische Formfolienabspulung verhindert Zug und Spannungen, Bahnkantensteuerung für Laufkontrolle, Risskontrolle für Beschädigungen ab 10 µm
- 3 Heizzonen für stufenweise Erwärmung der Formfolie auf Idealtemperatur
- Perfekte Formung dank Endlagenabfrage, Formluftabdichtung, Formkraftmessung und Direktkühlung des Formwerkzeugs
- Intermittierende Plattensiegelung – mit 4-Säulen-Siegelstation, optimaler Siegeldruck- und Wärmeverteilung, Siegelkraftmessung, Endlagenabfrage der Hubwege, Werkzeugüberwachung, gekühlten Führungsplatten
- Prägen und Perforieren mit Servoantrieb und überwachten Werkzeugen
- Exakt ausgestanzte Blister dank Laser-Hofkontrolle
- Nahezu formatteilmfreie, integrierte, schonende Blisterentnahme und -übergabe an den Kartonierer C 2504 und C 2305

### **Weitere Pluspunkte der B 1660**

- IPC-Ausschleusung (In-Process-Control) während des Produktionslaufs
- BDE-System für schnelle Prozessanalyse
- Einfache Bedienung mit modernstem TouchControl-System mit 3-D-Visualisierung und intuitiver Eingabe
- Reinraumatmosphäre dank geführter Ableitung von Abluft und Abwärme
- Geräuschpegel unter 75 db (A)
- Schutztüren aus kratzfestem, splitterfreiem Sicherheitsglas
- Innovativer Verschiebe- und Verschließmechanismus der Türen für perfekte Zugänglichkeit

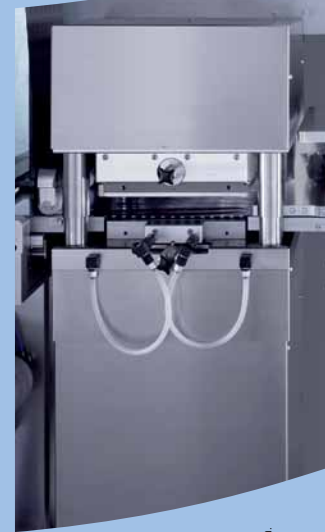
Heiz-, Form- und Kühlstation



SimTap 3-Zuführung



Siegelstation



**Germany**  
Phone +49 (0)7392 702-0  
info@uhlmann.de

**USA**  
Phone +1 973 4028855  
info@uhlmann-usa.com

**Switzerland**  
Phone +41 (0)61 7022370  
info@uhlmann-hoeffliger.ch

**Great Britain**  
Phone +44 (0)1252 743-120  
info@uhlmann.co.uk

**Spain**  
Phone +34 918 060960  
info@uhlmann.es

**Sweden**  
Phone +46 (0)31 450505  
info@uhlmann-nordiska.se

**Brazil**  
Phone +55 11 4012 4375  
info@uhlmann.com.br

**Russia**  
Phone +7 (495)933 7747  
info@pharmaunion.ru

**Singapore**  
Phone +65 673 43150  
info@uhlmann-singapore.com

**China**  
Phone +86 21 3302 8658  
info@uhlmann.cn

**www.uhlmann.de**