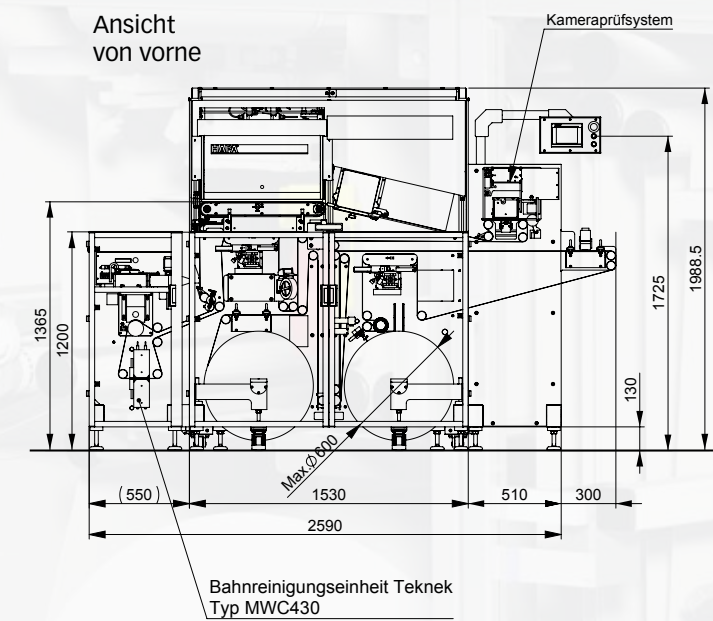
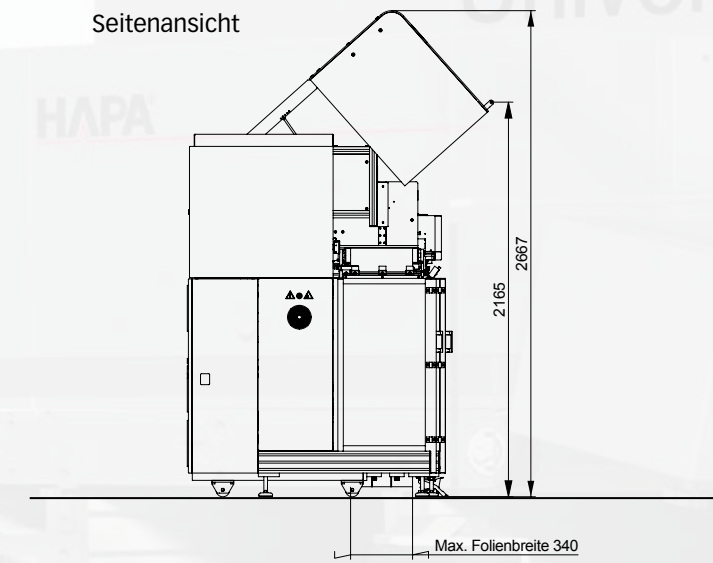


Technische Daten des Universal Label Printer



Allgemeine technische Daten	
Min. bis max. Bahnbreite in mm	30 – 340
Max. Druckbreite in mm	0 – 288
Max. Druckgeschwindigkeit in m/min	54
Druckauflösung in dpi	720
Max. Rollendurchmesser in mm	600
Farben	W, CMYK, L
Gewicht	
Gewicht in kg	ca.1600
Netzanschluss	
Spannung in V	380 - 480 3PNE
Frequenz in Hz	50 / 60
Eingangsspannung in kVA	22



Unübertroffene Leistung

Die On-Demand- und Just-in-Time-Drucklösungen von Hapa sind in ihrer Leistung unübertroffen. Ob in der pharmazeutischen Verpackungsindustrie, im Kosmetik-, Lebensmittel- oder Medizinalsektor – Hapa-Systeme sind weltweit im Einsatz. Dank über 80 Jahren Innovation und einem globalen Netzwerk von Support- und Serviceteams arbeiten unsere robusten Systeme seit jeher stets zuverlässig..



Hapa AG
 Chriesbaumstrasse 4
 8604 Volketswil
 Schweiz
 Tel. +41 43 399 32 00
 Fax +41 43 399 32 01
 info@hapa.ch
 www.hapa.ch

A Company of **coesia** GROUP

Universal Label Printer

Allrounder in Effizienz und Flexibilität

ULP D-800-801 019-de V1404 Änderungen vorbehalten



UV DOD Label Printer

Hapa hat den Universal LP in Zusammenarbeit mit einer namhaften Etikettendruckerrei entwickelt, um die Anforderungen an den Insetting- und Weissdruck auf transparenten Materialien für den Roll-to-Roll-Bereich perfekt zu erfüllen. Das Resultat ist ein echter Profi: Der UV-DOD-Drucker verbindet hohe Arbeitsgeschwindigkeit, ausgezeichnete Druckqualität und effiziente Kontrolle mit einmaliger Materialkapazität. Er verarbeitet sowohl vorbedruckte als auch unbedruckte Materialien mit einem Rollendurchmesser bis 600 mm.



Scannen Sie den QR-Code mit Ihrem Smartphone, um sich den Universal Label Printer online anzusehen. Oder besuchen Sie uns auf www.hapamedia.ch/ULP



A Company of **coesia** GROUP

Strategie
 CMYK
 Profit
 Lack
 UV DOD
 Druckqualität
 Design
 Material Strategie
 Präzision
 Flexibilität



Auch mit kleinen Aufträgen auf Erfolgskurs

Der Universal LP erfüllt nicht nur Ihre Anforderungen im Bereich des Weissdrucks: Mit diesem On-Demand- und Just-in-time-System können Sie auf alle Kundenwünsche reagieren – seien es Einzelaufgaben, limitierte Auflagen, Promotionen, Aufträge mit variablen Daten oder Seriendruck. So werden selbst kleine Druckaufträge lukrativ. Zudem können Sie Ihre Angebotspalette um den Etiketten- und Foliendruck erweitern. Ersparen Sie Ihren Kunden den Albtraum der Bestandsverwaltung. Helfen Sie ihnen, Rückrufaktionen zu vermeiden sowie effizienter und profitabler zu arbeiten.

Erstklassig und schnell

Mit Geschwindigkeiten von bis zu 54 m/min und einer Auflösung von 720 dpi optimiert der Universal LP Ihren Produktionsdurchsatz – und sichert trotz des hohen Tempos stets die Topqualität, die Ihre Kunden von Druck und Grafik erwarten.

CMYK, Weiss, Spotfarben und Lack

Der Universal LP druckt CMYK, Spotfarben und Weiss. Er vereinfacht das Überdrucken sowie den Grundierungsdruck und erzielt so eine hohe Farbbrillanz und Deckkraft – selbst auf transparenten Materialien. Wird eine Effektbeschichtung gewünscht, lässt sich Lack auf das gesamte Etikett oder auch partiell auf bedruckte Bereiche aufbringen. Die Wartung und Reinigung der einzelnen Druckköpfe erfolgt automatisch.

Weisse UV-DOD-Tinten

Die weissen UV-DOD-Tinten wurden von Hapa speziell für den Universal LP entwickelt. Eine erhöhte Dichte der weissen Pigmente gewährleistet beste Deckkraft in einem Durchgang, und das sogar bei problematischen Materialoberflächen. Zusätzlich verhindert die eigens von Hapa konzipierte Tintenzufuhrreinheit, dass sich die schweren weissen Partikel absetzen. Dank diesem «Continual-Flow-System» brauchen Sie die Druckköpfe selbst nach längerem Stillstand nicht zu reinigen – so bleibt der Druckkopf stets einsatzbereit.

Vorbehandlung und Trocknung

Für die materialspezifische Vorbehandlung enthält der Universal LP eine integrierte Bahnreinigungseinheit und eine Koronastation. Eine Folienaufwärmstation ist optional erhältlich. Zwei ins Druckmodul integrierte UV-LED-Lampen trocknen die ersten Tintenschichten vor und verhindern so ein Verlaufen der Tinten. Eine separate UV-Trocknungseinheit mit zwei UV-Lampen (UV-LED-Lampen optional) sorgt für die Endtrocknung. Auf Führungsschienen montiert, lässt sich die Trocknungseinheit bedarfsgerecht positionieren. So kann der Trocknungszeitpunkt an die Flieseigenschaften der Tinten und Substrate optimal angepasst werden.

Massgeschneidertes Druckmodul

Die unzähligen Möglichkeiten und Konfigurationen des Druckmoduls lassen keine Wünsche offen: Das System ermöglicht eine speziell an Ihre Bedürfnisse angepasste Anordnung der Druckköpfe für Weiss, CMYK, Spotfarben, Lack sowie der Zwischentrockner. Bestimmen Sie selbst, wie Ihr Druckmodul aufgebaut ist und ergänzen Sie bei Bedarf weitere Komponenten.

Smarte Sensorfunktionen

Das System ist mit mehreren Sensorfunktionen ausgestattet. Klebestellen, Falten oder sonstige Materialdefekte zeigen sich durch Änderungen in der Materialstärke – und werden sofort von der Materialdickenerkennung erfasst. Im Falle eines Materialdefekts hebt sich die Druckeinheit automatisch, und der Druckkopf bleibt so geschützt. Ein Sensor erkennt zudem, ob Etiketten fehlen. Das leere Feld wird nicht bedruckt, und es kann ein Ersatzetikett eingefügt werden. Weitere Sensoren erkennen vorbedruckte Felder und Etikettenränder. Dies ermöglicht die exakte Platzierung und Kontrolle der Tinte – ein Muss beim Präzisionsdruck. Zudem ist optional ein Kameraprüfsystem erhältlich.

Perfektes Materialhandling

Der Materialdurchsatz erfolgt stets gleichmässig. Ein bidirektionales Vakuumtransportsystem führt das Material unterhalb der Inkjetdruckeinheit und gewährleistet auf diese Weise jederzeit die gewünschte Register- und Farbtreue. Die Zugspannungssteuerung lässt sich abhängig vom Rollendurchmesser einstellen, sodass Kleberbluten der Rolle vermieden wird. Die bedruckten Materialien verlassen die Maschine produktionsfertig.

Präzise und flexibel

Der Universal LP unterstützt eine Vielzahl von Anwendungen. Drucken Sie ganz nach Wunsch – was, wie und wann Sie möchten. Drucken Sie auf jegliche Etikettenmaterialien und auf viele weitere Rollenmaterialien wie Aluminium, medizinisches Spezialpapier, Tyvek, Kunststoff-Folie und Lamine. Welches Material Sie auch immer wählen – der Universal LP garantiert höchste Fertigungsstandards.

Universal Label Printer



Legende – Universal Label Printer

1. Spleisstisch (nach der Abwicklung)
2. Abwicklung-Tänzersystem
3. Bahnführung (Zufuhr)
4. Bahnkantensensor
5. Bahnreinigungseinheit – beidseitige Klebewalze zieht Schmutz vom Material
6. Koronastation
7. Materialdickenkontrolle – zwei einstellbare Walzen erkennen Änderungen in der Materialstärke: gefaltete, geblähte oder verknitterte Etiketten = kein Druck (Druckeinheit wird zum Schutz angehoben)
8. Folienaufwärmstation (optional) – Temperatureinstellung an Benutzeroberfläche
9. Etikettenlichtschranke und/oder Druckpositionssensoren – 4-Punktmessung bei Vordruckposition = präziser Insettingdruck
10. Druckmodulflexibilität – 6-Positionenkapazität für Weiss + CMYK + Spotfarben + Lack + Zwischentrockner
11. UV-Trockner – zwei UV-Lampen/UV-LED-Lampen – justierbar montiert
12. Kameraprüfsystem (optional)
13. Aufwicklung-Tänzersystem (doppelt)
14. Spleisstisch (vor der Aufwicklung)
15. Bahnführung (vor der Aufwicklung)
16. Zugspannungssteuerung – regelt die Bahnspannung für Material, das auf die Aufwickleinheit gerollt wird

Wichtigste Eigenschaften

- > Weiss + CMYK/Spotfarben + Lack
- > Formatunabhängiger Betrieb
- > Seriendruck sowie zufällig generierte Daten und Codes
- > Vollständig digitale Datenübertragung
- > Anwenderfreundlich – kaum manuelle Einstellungen während des Rollendrucks erforderlich
- > Bedienung über farbigen Touchscreen
- > Zwei UV-, LED-Zwischentrockner
- > Integriertes UV-Trocknungsmodul – Position einstellbar
- > Automatische Druckkopfwartung
- > Integrierter Spleisstisch
- > Antistatikstation
- > Koronastation
- > Bahnreinigungseinheit
- > Materialdickenerkennung
- > Druckrändererkennung
- > Ultraschall-Etikettenrändererkennung
- > Bidirektionales Vakuummaterial-Transportsystem
- > Lack-Applikationsverfahren möglich
- > Einstellbare Rollenbahnspannung

Wichtigste Optionen

- > Kameraprüfsystem
- > Folienaufwärmstation
- > LED-Endtrockner

