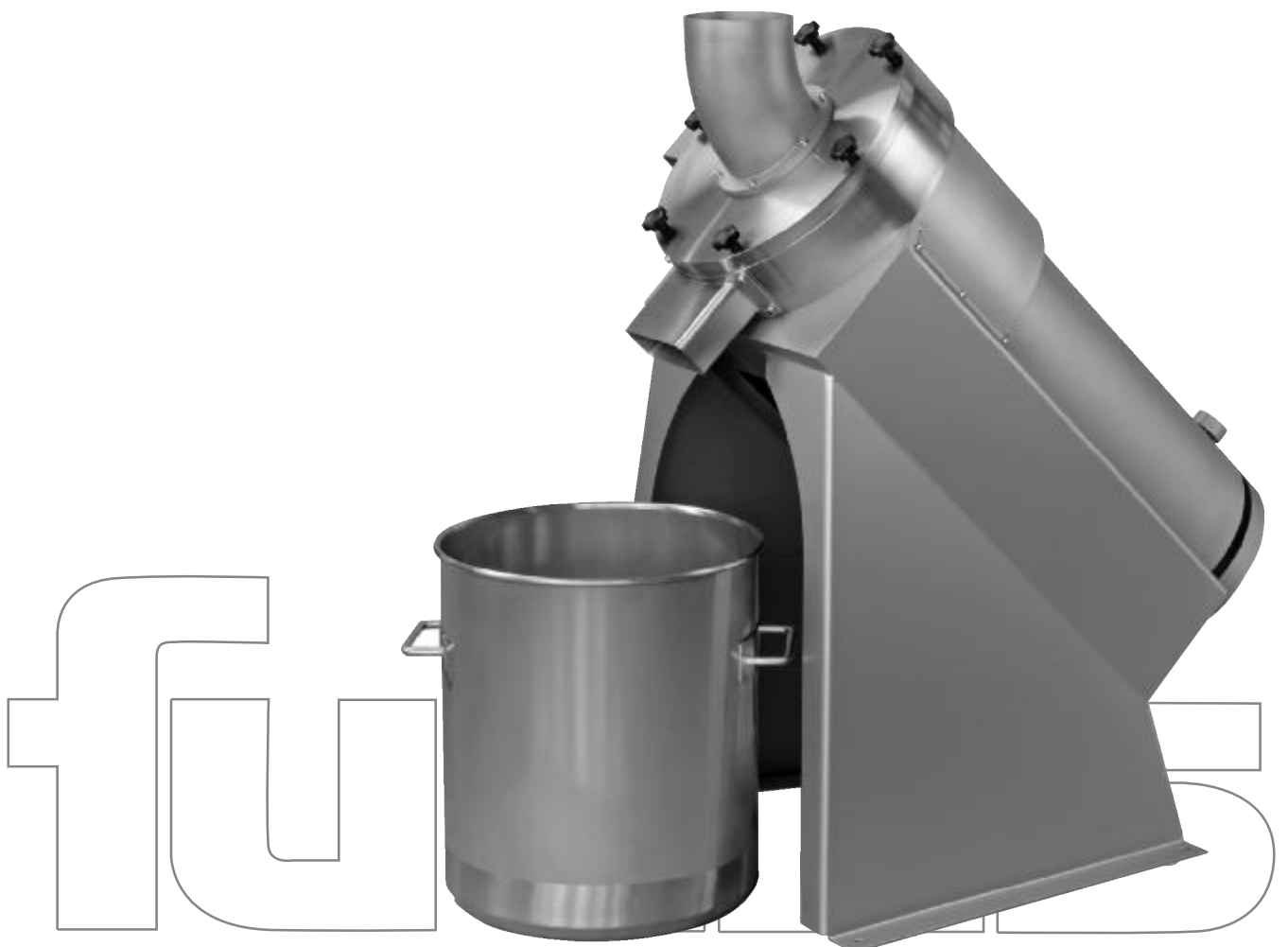


# fuchs

ZAHNSCHEIBENMÜHLE

GRANOMAT

GU 2600



# GRANOMAT

## // ZAHNSCHEIBENMÜHLE

### // ANWENDUNGEN

Die Granomat Zahnscheibenmühle des Typs GU 2600 eignet sich ausgezeichnet zur mehrlarmen Zerkleinerung von Produkten wie Mais, Getreide, Stärke, Mineralstoffen, chemischen und pharmazeutischen Produkten.

### // EINIGE ANWENDUNGSBEISPIELE

- Biertreber getrocknet
- Bleichsoda
- Brot geröstet zu Paniermehl
- Erbsen
- Erdnuss-, Lein- und Kokoskuchen
- Getreide
- Kaffee und Kaffeeersatz
- Kakaobohnen
- Kasein
- Korkabfälle
- Linsen, Lupinen
- Mais (auch gequollen)
- Mineralstoffe
- Salz und Zucker
- Suppen und Trockengemüse
- Schiffszwieback
- Schwefel, Soda, Sulfat
- Stärke
- Steinsalz

- Chemische Produkte
- Pharmazeutische Produkte
- Teigwarenabfälle
- Zichorien, usw.

### // EINSATZBEREICHE

- Müllerei
- Futtermittelindustrie
- Lebensmittelindustrie
- Chemische Industrie
- Pharmazeutische Industrie

### // VORTEILE

- mehlarmer Granulierung
- geringe Erwärmung
- Verstellung der Mahlfeinheit während dem Betrieb
- Geräusch- und erschütterungsarm
- Guter Wirkungsgrad
- Sehr gute Reinigbarkeit
- Einfache Bedienung
- Geringer Unterhalt
- Einfache Installation
- Besserer Auslauf durch geneigte Aufstellung
- Ausgezeichnetes Preis-/Leistungsverhältnis
- Optional mit Kühlsystem lieferbar
- Verschiedene Mahlscheibenprofile einsetzbar

### // STANDARD AUSFÜHRUNGEN

Die zu erwartende Leistung ist abhängig vom Produkt, von der Drehzahl sowie der eingestellten Feinheit (Abstand zwischen den Mahlscheiben). Sie kann durch Leistungsversuche beim Kunden oder beim Hersteller ermittelt werden. Zur Zeit sind folgende Standardausführungen erhältlich:

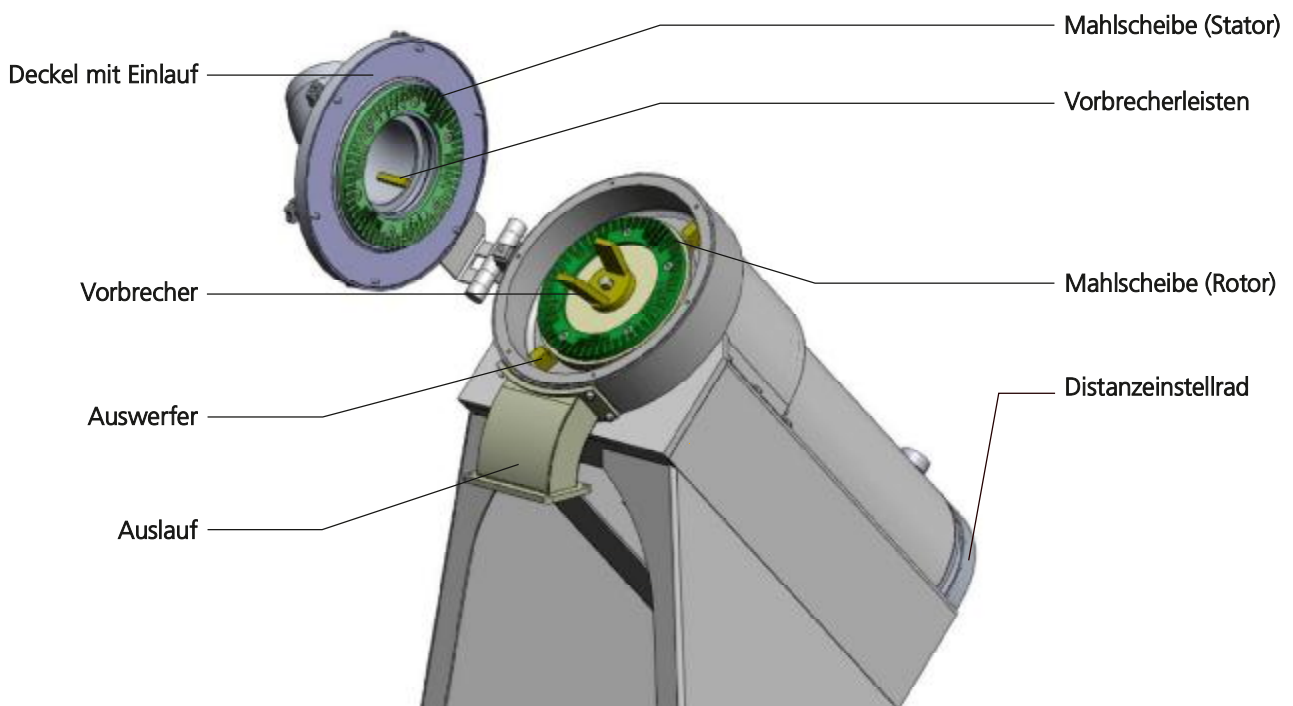
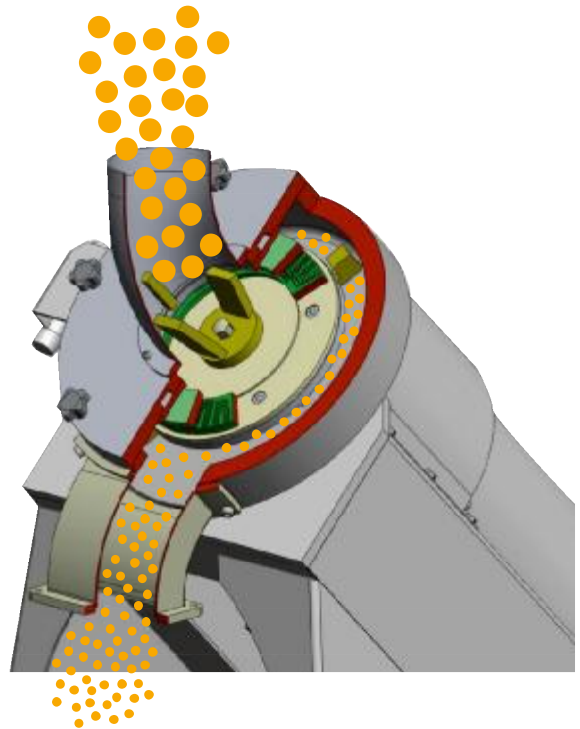
Art.-Nr.	Bezeichnung	Leistung	Drehzahl	Kühlsystem
G-GU2600-0010	GRANOMAT GU 26-754	7.5 kW	1'400 U/Min.	nein
G-GU2600-0015	GRANOMAT GU 26-754K	7.5 kW	1'400 U/Min.	ja
G-GU2600-0020	GRANOMAT GU 26-756	7.5 kW	900 U/Min.	nein
G-GU2600-0025	GRANOMAT GU 26-456K	7.5 kW	900 U/Min.	ja

Die zu erwartende Leistung ist abhängig vom Produkt, von der Drehzahl sowie der eingestellten Feinheit (Abstand zwischen den Mahlscheiben). Sie kann durch Leistungsversuche beim Kunden oder beim Hersteller ermittelt werden.

Die GRANOMAT – Mühlen sind standardmässig komplett in Edelstahl ausgeführt. Nur der Sockel ist aus einbrennlackiertem Stahlblech gefertigt. Die Mahlscheiben sind aus Guss WSH – 2 hergestellt.

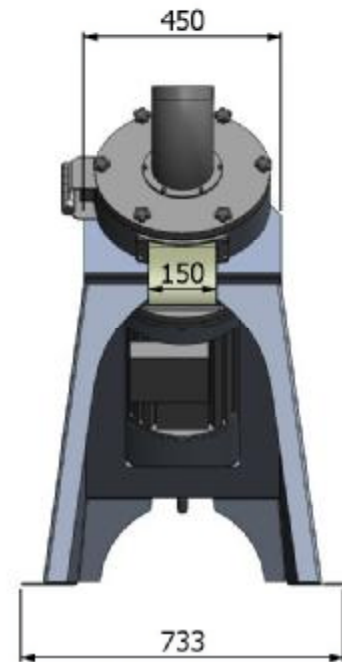
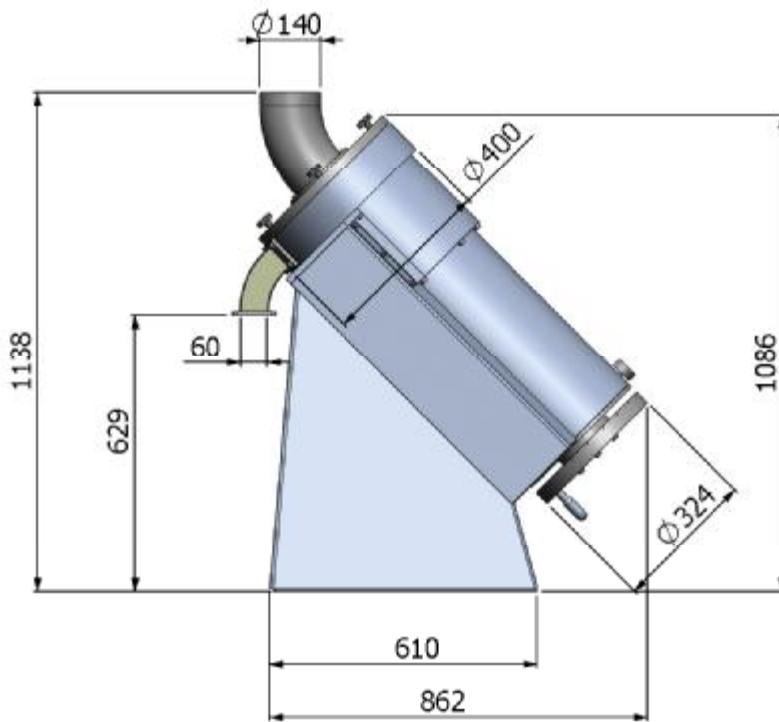
**// FUNKTIONSWEISE**

Eventuell vorhandene grössere Teile im zu mahlenden Produkt werden durch den Vorbrecher zerkleinert. Die Vorbrecherleisten verhindern ein «Mitreihen» des Produktes mit dem Vorbrecher. Das Produkt wird nun durch die Mahlscheiben eingezogen, wobei die am Deckel befestigte Mahlscheibe den Stator und die im Mahlgehäuse eingebaute Scheibe den Rotor darstellt. Die radial angeordneten Zähne werden dabei von innen nach aussen immer kleiner. Der Abstand zwischen den beiden Mahlscheiben kann mittels Handrad am Motorenende verstellt werden. Der Auswerfer trägt das gemahlene Produkt zum Auslauf.



**GRANOMAT  
// ZAHNSCHEIBENMÜHLE**

**// DIMENSIONEN**



**fuchs**

**Fuchs Maschinen AG**

Englisberg 17  
CH-1763 Granges-Paccot, Schweiz

Telefon +41 26 466 66 91  
Fax +41 26 466 66 92  
info@fuchsag.com

[www.fuchsag.com](http://www.fuchsag.com)